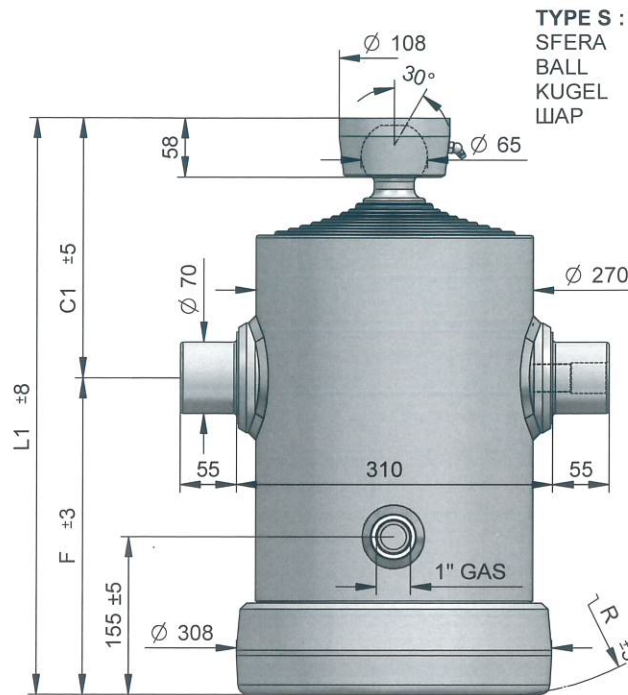




CILINDRI TELESCOPICI CON 10 SFILATE
TELESCOPIC CYLINDERS WITH 10 EXTENSIONS

TELESKOPZYLINDER MIT 10 STUFEN
ДЕСЯТИСТУПЕНЧАТЫЕ ТЕЛЕСКОПИЧЕСКИЕ ЦИЛИНДРЫ



TYPE S :
SFERA
BALL
KUGEL
ШАР

OPTIONAL



NORME DI SICUREZZA E PRECAUZIONI
DI MONTAGGIO, VEDI Pag. 9-10-11-12
IMPORTANT SAFETY INSTRUCTIONS AND
PRECAUTIONS FOR MOUNTING, Page 9-10-11-12
SICHERHEITSBESTIMMUNGEN UND VORSICHTSMAßNAHMEN
FÜR DEN EINBAU, Page 9-10-11-12
МЕРЫ ПО ОБЕСПЕЧЕНИЮ БЕЗОПАСНОСТИ И
ИНСТРУКЦИЯ ПО ПРАВИЛЬНОМУ МОНТАЖУ, стр. 9-10-11-12

KIT GUARNIZIONI, SEALS KIT, DICHTUNGSSATZ, НАБОР ПРОКЛАДОК : SGS061-236

PESO TOT. RIBALTABILE 20 Ton. a 180 bar
TOTAL WEIGHT TIP-UP 20 Ton. 180 bar

GESAMTGEWICHT ANHÄNGER 20 Ton. 180 bar
ПОЛНЫЙ ВЕС КУЗОВА 20 Тонн. при 180 бар

TIPO TYPE TYP ВИД	DISEGNO - DRAWING ZEICHNUNG - ЧЕРТЕЖ	CORSA - STROKE mm HUB - ХОД mm	Ø SFILATE mm Ø EXTENSIONS mm Ø STUFEN mm Ø СТУПЕНИ mm										DIMENSIONI CILINDRO CYLINDER DIMENSIONS ZYLINDER ABMESSUNGEN РАЗМЕРЫ ЦИЛИНДРА						L. sfilata - L. extension L. stufen - Ход ступени	Peso - Kg - Weight F	Bec - кг - Gewicht S	Volume oil Lt. Amount of oil Lt. Ölinhalt Lt. Объем масла л.		
			Ø 61	Ø 76	Ø 91	Ø 107	Ø 126	Ø 145	Ø 165	Ø 187	Ø 210	Ø 236	C	C1	F	L	L1	R					mm	
1329	12955	2115	●	●	●	●	●	●	●	●	●	●	●	●	-	235	211	-	446	260	300	-	155	38,5
1330	12956	2315	●	●	●	●	●	●	●	●	●	●	●	●	-	235	231	-	466	276	320	-	157	42
1331	12957	2465	●	●	●	●	●	●	●	●	●	●	●	●	-	235	246	-	481	288	335	-	162	45
1332	12958	2820	●	●	●	●	●	●	●	●	●	●	●	●	-	255	271	-	526	310	380	-	180	50
1333	17969	3220	●	●	●	●	●	●	●	●	●	●	●	●	-	255	311	-	566	345	420	-	194	58
1334	17970	3520	●	●	●	●	●	●	●	●	●	●	●	●	-	255	341	-	596	372	450	-	205	63,5
1335	12961	3985	●	●	●	●	●	●	●	●	●	●	●	●	-	255	391	-	646	418	500	-	223	72
1336	12962	4385	●	●	●	●	●	●	●	●	●	●	●	●	-	255	431	-	686	456	540	-	238	79,5
1337	17973	4680	●	●	●	●	●	●	●	●	●	●	●	●	-	255	461	-	716	484	570	-	249	85,5
1338	17974	5350	●	●	●	●	●	●	●	●	●	●	●	●	-	255	541	-	796	544	650	-	278	99

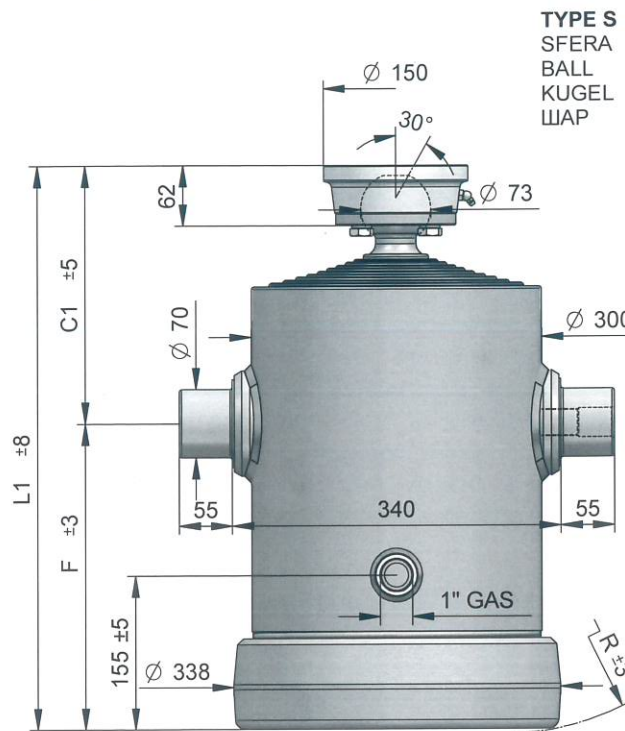
PRESSIONE MAX. DI ESERCIZIO 200 BAR - WORKING MAX. PRESSURE 200 BAR
MAX. BETRIEBSDRUCK 200 BAR - МАКСИМАЛЬНОЕ РАБОЧЕЕ ДАВЛЕНИЕ 200 БАР

CARATTERISTICHE TECNICHE DATE A TITOLO PURAMENTE INDICATIVO E MODIFICABILI SENZA PREAVVISO - THESE TECHNICAL SPECIFICATIONS ARE ONLY APPROXIMATE VALUES AND MAY BE CHANGED WITHOUT ANY PREVIOUS NOTICE
DIESE TECHNISCHEN DATEN GELTEN NUR ALS RICHTWERTE UND KÖNNEN OHNE VORANMELDUNG GEÄNDERT WERDEN - ВЫШЕУКАЗАННЫЕ ТЕХНИЧЕСКИЕ ХАРАКТЕРИСТИКИ ЯВЛЯЮТСЯ ПРИБЛИЗИТЕЛЬНЫМИ И МОГУТ БЫТЬ ИЗМЕНЕНЫ БЕЗ ПРЕВАРИТЕЛЬНОГО УВЕДОМЛЕНИЯ



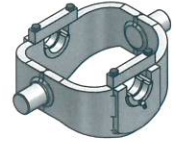
CILINDRI TELESCOPICI CON 10 SFILATE
TELESCOPIC CYLINDERS WITH 10 EXTENSIONS

TELESKOPZYLINDER MIT 10 STUFEN
ДЕСЯТИСТУПЕНЧАТЫЕ ТЕЛЕСКОПИЧЕСКИЕ ЦИЛИНДРЫ



TYPE S :
SFERA
BALL
KUGEL
ШАП

OPTIONAL



CULLA 10



SUP70-I



SUP070-A



26790000



27240000



26700000 1" gas



71640000 1" gas

NORME DI SICUREZZA E PRECAUZIONI
DI MONTAGGIO, VEDI Pag. 9-10-11-12
IMPORTANT SAFETY INSTRUCTIONS AND
PRECAUTIONS FOR MOUNTING, Page 9-10-11-12
SICHERHEITSBESTIMMUNGEN UND VORSICHTSMAßNAHMEN
FÜR DEN EINBAU, Page 9-10-11-12
МЕРЫ ПО ОБЕСПЕЧЕНИЮ БЕЗОПАСНОСТИ И
ИНСТРУКЦИЯ ПО ПРАВИЛЬНОМУ МОНТАЖУ, стр. 9-10-11-12

KIT GUARNIZIONI, SEALS KIT, DICHTUNGSSATZ, НАБОР ПРОКЛАДОК : **SGS061-236**

PESO TOT. RIBALTABILE 28 Ton. a 180 bar
TOTAL WEIGHT TIP-UP 28 Ton. 180 bar

GESAMTGEWICHT ANHÄNGER 28 Ton. 180 bar
ПОЛНЫЙ ВЕС КУЗОВА 28 Тонн. при 180 бар

TIPO TYPE TYP ВИД	DISEGNO - DRAWING ZEICHNUNG - ЧЕРТЕЖ	CORSA - STROKE mm HUB - ХОД mm	Ø SFILATE Ø EXTENSIONS Ø STUFEN Ø СТУПЕНИ										DIMENSIONI CILINDRO CYLINDER DIMENSIONS ZYLINDER ABMESSUNGEN РАЗМЕРЫ ЦИЛИНДРА						L.sfilata-L. L.stufen-Ход ступени mm	Peso - Kg - Weight Вес - кг. - Gewicht F S	Volume oil Lt. Amount of oil Lt. Ölinhalt Lt. Объем масла л.		
			Ø 68	Ø 88	Ø 107	Ø 126	Ø 145	Ø 165	Ø 187	Ø 210	Ø 236	Ø 265	C	C1	F	L	L1	R					
1349	17984	2060	●	●	●	●	●	●	●	●	●	●	●	-	244	214	-	458	274	300	-	188	47,5
1350	12966	2260	●	●	●	●	●	●	●	●	●	●	●	-	244	234	-	478	290	320	-	197	52,5
1351	12967	2410	●	●	●	●	●	●	●	●	●	●	●	-	244	249	-	493	302	335	-	203	56
1352	17988	2750	●	●	●	●	●	●	●	●	●	●	●	-	264	274	-	538	324	380	-	225	62
1353	17989	3150	●	●	●	●	●	●	●	●	●	●	●	-	264	314	-	578	358	420	-	243	71,5
1354	12970	3450	●	●	●	●	●	●	●	●	●	●	●	-	264	344	-	608	384	450	-	257	79
1355	12971	3910	●	●	●	●	●	●	●	●	●	●	●	-	264	394	-	658	430	500	-	280	90
1356	17992	4310	●	●	●	●	●	●	●	●	●	●	●	-	264	434	-	698	466	540	-	298	100
1357	17993	4610	●	●	●	●	●	●	●	●	●	●	●	-	264	464	-	728	494	570	-	311	107
1358	12974	5310	●	●	●	●	●	●	●	●	●	●	●	-	264	544	-	808	550	650	-	347	125,5
1361	17998	6310	●	●	●	●	●	●	●	●	●	●	●	-	264	644	-	908	644	750	-	392	149,5

PRESSIONE MAX. DI ESERCIZIO 200 BAR – WORKING MAX. PRESSURE 200 BAR
MAX. BETRIEBSDRUCK 200 BAR – МАКСИМАЛЬНОЕ РАБОЧЕЕ ДАВЛЕНИЕ 200 БАР

CARATTERISTICHE TECNICHE DATE A TITOLO PURAMENTE INDICATIVO E MODIFICABILI SENZA PREAVVISO - THESE TECHNICAL SPECIFICATIONS ARE ONLY APPROXIMATE VALUES AND MAY BE CHANGED WITHOUT ANY PREVIOUS NOTICE
DIESE TECHNISCHEN DATEN GELTEN NUR ALS RICHTWERTE UND KÖNNEN OHNE VORANMELDUNG GEÄNDERT WERDEN - ВЫШЕКАЗАННЫЕ ТЕХНИЧЕСКИЕ ХАРАКТЕРИСТИКИ ЯВЛЯЮТСЯ ПРИБЛИЗИТЕЛЬНЫМИ И МОГУТ БЫТЬ ИЗМЕНЕНЫ БЕЗ ПРЕДУПРЕЖДЕНИЯ