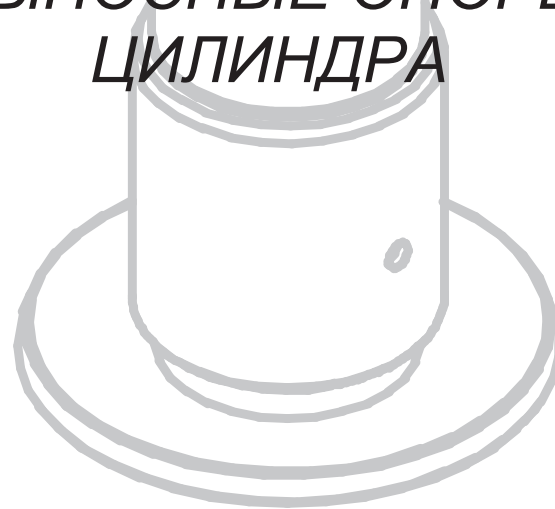


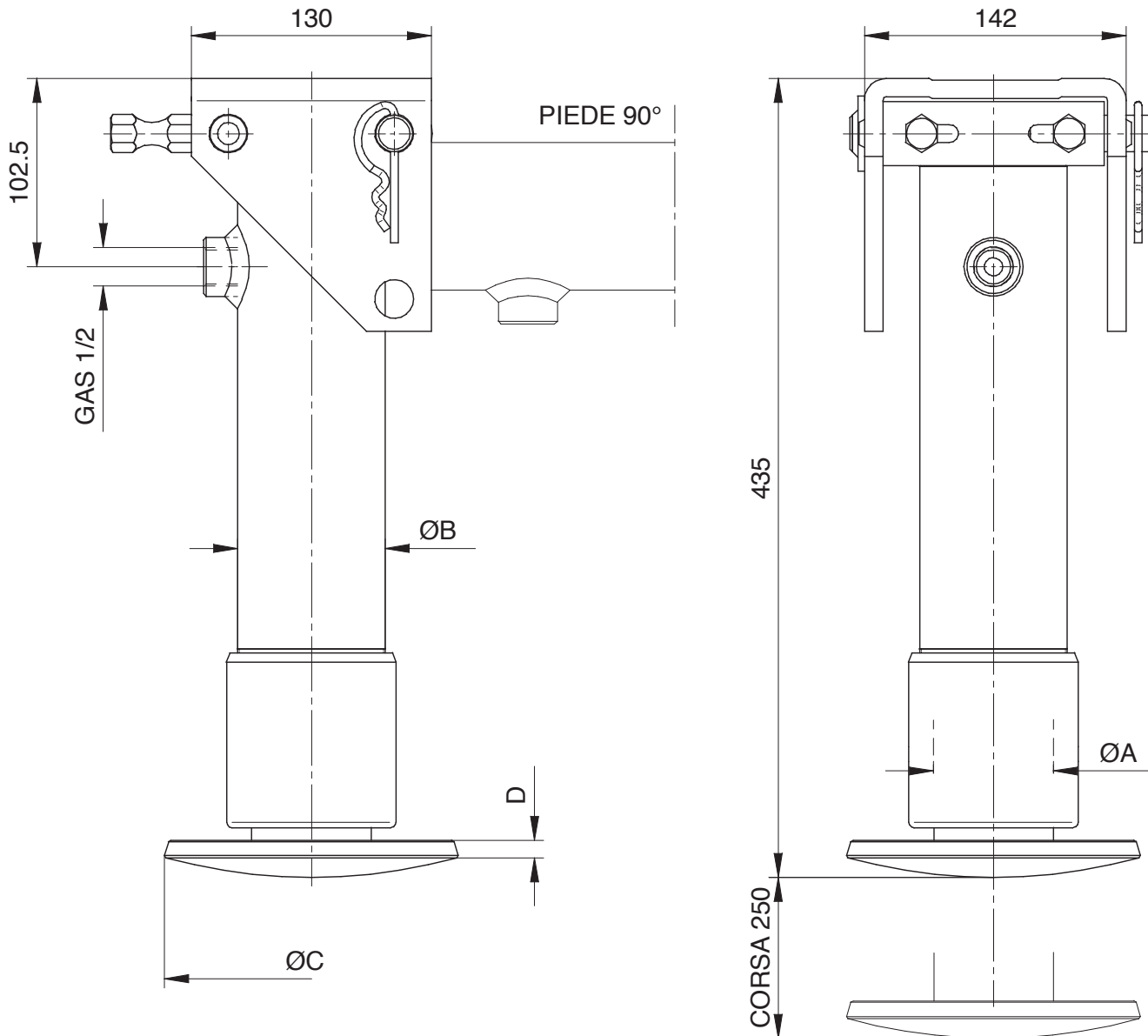
*PIEDINI STABILIZZATORI*  
*STABILIZER CYLINDERS*  
*STÜTZZYLINDER*  
*ВЫНОСНЫЕ ОПОРЫ*  
*ЦИЛИНДРА*





**PIEDE DI APPOGGIO CON RITORNO A MOLLA**  
**SUPPORT CYLINDER WITH SPRING RETURN**

**AUFLAGEZYLINDER MIT FEDERRÜCKZUG**  
**ПОДПРУЖИНЕННАЯ ОПОРА ЦИЛИНДРА**



STELO CROMATO – CHROMATE PISTON ROD – STANGE VERCHROMT – ХРОМИРОВАННЫЙ ШТОК ПОРШНЯ

**PRESSIONE MAX. DI ESERCIZIO 180 BAR**  
**WORKING MAX. PRESSURE 180 BAR**

**MAX. BETRIEBSDRUCK 180 BAR**  
**МАКСИМАЛЬНОЕ РАБОЧЕЕ ДАВЛЕНИЕ 180 БАР**

TIPO TYPE TYP ВИД	DIMENSIONI mm. DIMENSIONS mm.		CORSA STROKE HUB ХОД mm.	VOLUME OLIO AMOUNT OIL ÖLINHALT ОБЪЕМ МАСЛА Lt.	PESO WEIGHT GEWICHT ВЕС KG.	PORTATA CAPACITY BELASTBARKEIT ГРУЗОПОДЪЕМНОСТЬ KG.			
	ØA	ØB				ØC	D	Bar 100	Bar 180
<b>PIEDINO65</b>	65	80	160	8	250	0,8	17	3300	5900
<b>PIEDINO85</b>	85	100	220	10	250	1,5	23	5700	10200

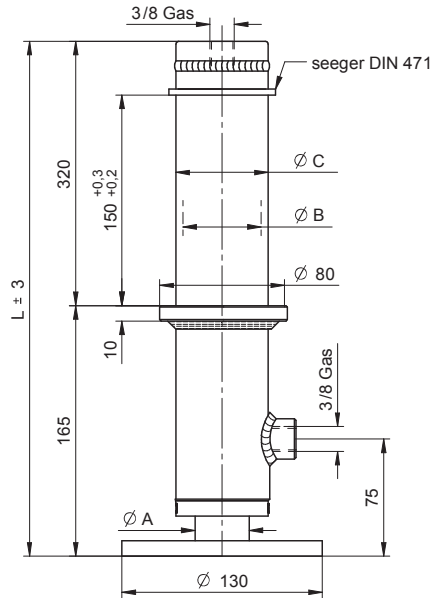
CARATTERISTICHE TECNICHE DATE A TITOLO PURAMENTE INDICATIVO E MODIFICABILI SENZA PREAVVISO - THESE TECHNICAL SPECIFICATIONS ARE ONLY APPROXIMATE VALUES AND MAY BE CHANGED WITHOUT ANY PREVIOUS NOTICE.  
 DIESE TECHNISCHEN DATEN GELTEN NUR ALS RICHTWERTE UND KÖNNEN OHNE VORANMELDUNG GEÄNDERT WERDEN - ВЫШЕУКАЗАННЫЕ ТЕХНИЧЕСКИЕ ХАРАКТЕРИСТИКИ ЯВЛЯЮТСЯ ПРИБЛИЗИТЕЛЬНЫМИ И МОГУТ БЫТЬ ИЗМЕНЕНЫ БЕЗ ПРЕДВАРИТЕЛЬНОГО УВЕДОМЛЕНИЯ



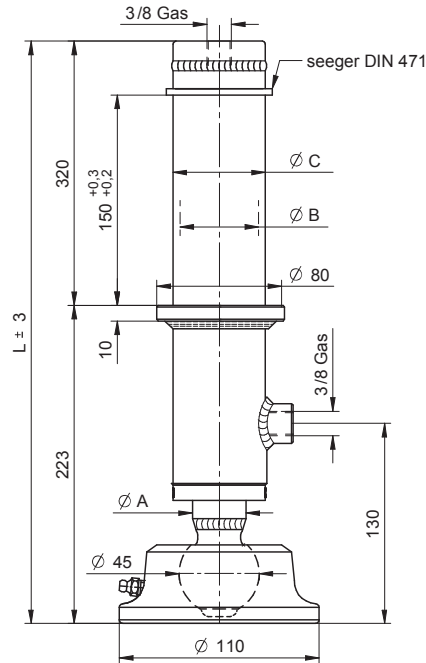
**PIEDINI STABILIZZATORI DOPPIO EFFETTO**  
**DOUBLE ACTING STABILIZER CYLINDERS**

**DOPPELTWIRKENDE STÜTZZYLINDER**  
**ВЫНОСНЫЕ ОПОРЫ ДВУСТОРОННЕГО ДЕЙСТВИЯ**

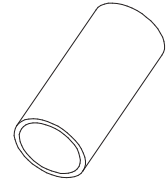
**PIE-9010**



**PIE-9012**



**OPTIONAL**



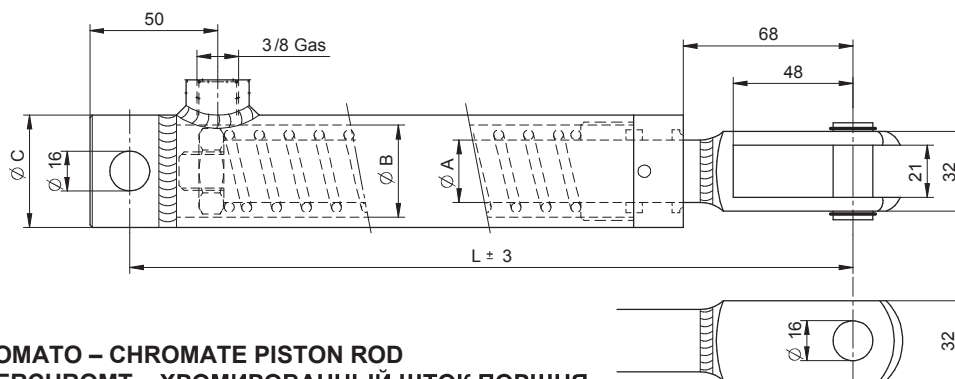
BUSSOLA-09019

**STELO CROMATO - CHROMATE PISTON ROD**  
**STANGE VERCHROMT - ХРОМИРОВАННЫЙ ШТОК ПОРШНЯ**

TIPO TYPE TYP ВИД	DIMENSIONI mm. DIMENSIONS mm. ABMESSUNGEN mm. РАЗМЕРЫ MM.				CORSA STROKE HUB ХОД mm. (мм.)	VOLUME OLIO AMOUNT OIL ÖLINHALT ОБЪЕМ МАСЛА Lt. (л.)	PESO WEIGHT GEWICHT ВЕС KG. (кг.)	PORTATA Kg. CAPACITY Kg. BELASTBARKEIT Kg. ГРУЗОПОДЪЕМНОСТЬ кг.	
	ØA	ØB	ØC	L				Bar (Бар) 100	Bar (Бар) 180
<b>PIE-9010</b>	35	50	60	485	325	0,7	7,5	1950	3500
<b>PIE-9012</b>	35	50	60	543	325	0,7	9	1950	3500

**CILINDRO FRENO CON RITORNO A MOLLA**  
**BRAKE CYLINDER WITH SPRING RETURN**

**BREMSZYLINDER MIT FEDERRÜCKZUG**  
**ТОРМОЗНОЙ ЦИЛИНДР С ВОЗВРАТНОЙ ПРУЖИНОЙ**



**STELO CROMATO - CHROMATE PISTON ROD**  
**STANGE VERCHROMT - ХРОМИРОВАННЫЙ ШТОК ПОРШНЯ**

TIPO TYPE TYP ВИД	DIMENSIONI mm. DIMENSIONS mm. ABMESSUNGEN mm. РАЗМЕРЫ MM.				CORSA STROKE HUB ХОД mm. (мм.)	VOLUME OLIO AMOUNT OIL ÖLINHALT ОБЪЕМ МАСЛА Lt. (л.)	PESO WEIGHT GEWICHT ВЕС KG. (кг.)	PORTATA Kg. CAPACITY Kg. BELASTBARKEIT Kg. ГРУЗОПОДЪЕМНОСТЬ кг.	
	ØA	ØB	ØC	L				Bar (Бар) 100	Bar (Бар) 180
<b>CFM25x080-02717</b>	25	35	45	290	80	0,04	3	470	850
<b>CFM25x115-02718</b>	25	35	45	360	115	0,06	4	470	850
<b>CFM25x080-02720</b>	25	40	50	290	80	0,05	3,7	770	1380