





CILINDRI TELESCOPICI CON 2 SFILATE
TELESCOPIC CYLINDERS WITH 2 EXTENSIONS

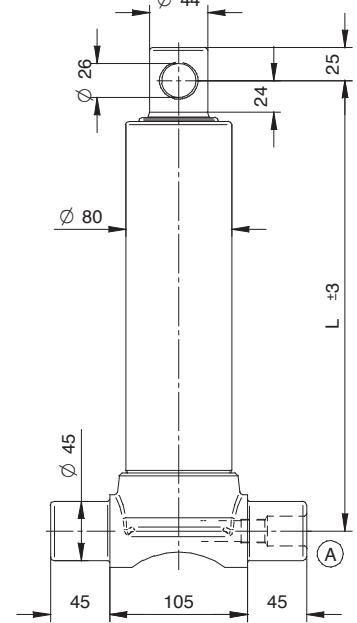
TELESKOPZYLINDER MIT 2 STUFEN
ДВУХСТУПЕНЧАТЫЕ ТЕЛЕСКОПИЧЕСКИЕ ЦИЛИНДРЫ

PESO TOT. RIBALTABILE 3,5 Ton. a 180 Bar
TOTAL WEIGHT TIP-UP 3,5 Ton. 180 Bar

GESAMTGEWICHT ANHÄNGER 3,5 Ton. 180 Bar
ПОЛНЫЙ ВЕС КУЗОВА 3,5 Тонн. при 180 Бар

TIPO TYPE ТУР ВИД	DISEGNO - DRAWING ZEICHNUNG - ЧЕРТЕЖ	CORSA - STROKE HUB - ХОД	Ø SFILATE mm Ø EXTENSIONS mm Ø STUFEN mm Ø СТУПЕНИ mm					L	L. sfilata - L. extension L. stufen - Ход ступени	Peso - Kg - Weight Вес - кг. - Gewicht		Volume oil Lt. Amount of oil Lt. Олинтат Lt. Объем масла л.
			46 TON. 2,9	61 TON. 5,2	76 TON. 8,1	91 TON. 11,7	107 TON. 16,1			F	S	
			2520	10131	455	●	●					
2521	10133	525	●	●				375	335	14,5	16	1,3
2522	10135	595	●	●				410	370	15,5	17	1,5
2523	10137	695	●	●				460	420	17,5	19	1,7
2524	3398	795	●	●				510	470	19	20,5	2
2525	3399	895	●	●				560	520	21	22,5	2,2
2526	10143	995	●	●				610	570	23	24,5	2,4

(A) 07000000 1/2 gas



CILINDRI TELESCOPICI CON 2 SFILATE
TELESCOPIC CYLINDERS WITH 2 EXTENSIONS

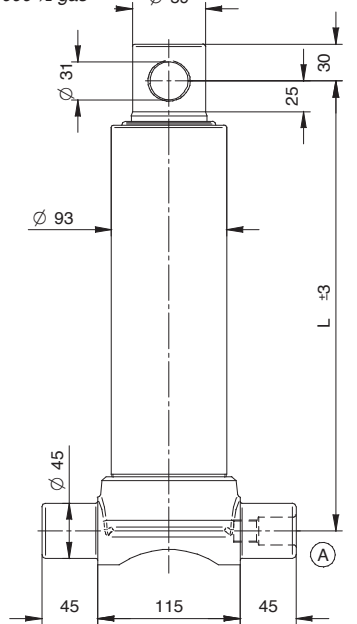
TELESKOPZYLINDER MIT 2 STUFEN
ДВУХСТУПЕНЧАТЫЕ ТЕЛЕСКОПИЧЕСКИЕ ЦИЛИНДРЫ

PESO TOT. RIBALTABILE 5,5 Ton. a 180 Bar
TOTAL WEIGHT TIP-UP 5,5 Ton. 180 Bar

GESAMTGEWICHT ANHÄNGER 5,5 Ton. 180 Bar
ПОЛНЫЙ ВЕС КУЗОВА 5,5 Тонн. при 180 Бар

TIPO TYPE ТУР ВИД	DISEGNO - DRAWING ZEICHNUNG - ЧЕРТЕЖ	CORSA - STROKE HUB - ХОД	Ø SFILATE mm Ø EXTENSIONS mm Ø STUFEN mm Ø СТУПЕНИ mm					L	L. sfilata - L. extension L. stufen - Ход ступени	Peso - Kg - Weight Вес - кг. - Gewicht		Volume oil Lt. Amount of oil Lt. Олинтат Lt. Объем масла л.
			46 TON. 2,9	61 TON. 5,2	76 TON. 8,1	91 TON. 11,7	107 TON. 16,1			F	S	
			3521	3405	495		●			●		
3522	3406	595		●	●			418	370	20	22	2,3
3523	3407	695		●	●			468	420	23	25	2,7
3524	3408	795		●	●			518	470	26	28	3
3525	3409	895		●	●			568	520	28	30	3,5
3526	10154	995		●	●			618	570	30	32	3,8

(A) 07000000 1/2 gas



PRESSIONE MAX. DI ESERCIZIO 220 BAR - WORKING MAX. PRESSURE 220 BAR
MAX. BETRIEBSDRUCK 220 BAR - МАКСИМАЛЬНОЕ РАБОЧЕЕ ДАВЛЕНИЕ 220 БАР



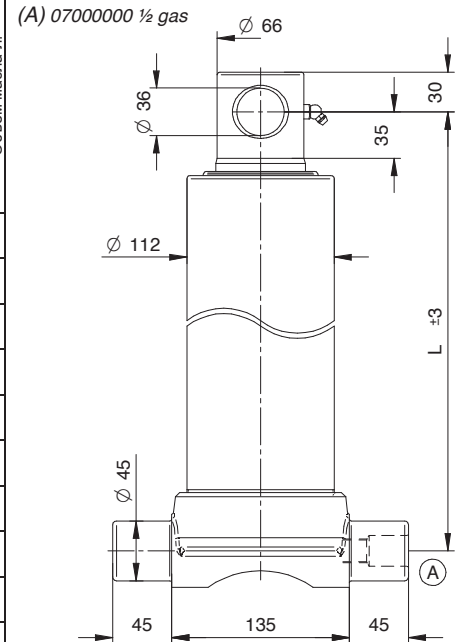
CILINDRI TELESCOPICI CON 2 SFILATE
TELESCOPIC CYLINDERS WITH 2 EXTENSIONS

TELESKOPZYLINDER MIT 2 STUFEN
ДВУХСТУПЕНЧАТЫЕ ТЕЛЕСКОПИЧЕСКИЕ ЦИЛИНДРЫ

PESO TOT. RIBALTABILE 8,5 Ton. a 180 Bar
TOTAL WEIGHT TIP-UP 8,5 Ton. 180 Bar

GESAMTGEWICHT ANHÄNGER 8,5 Ton. 180 Bar
ПОЛНЫЙ ВЕС КУЗОВА 8,5 Тонн. при 180 Бар

TIPO TYPE ТУР ВИД	DISEGNO - DRAWING ZEICHNUNG - ЧЕРТЕЖ	CORSA - STROKE HUB - ХОД	Ø SFILATE mm Ø EXTENSIONS mm Ø STUFEN mm Ø СТУПЕНИ mm					L	L. sfilata - L. extension L. stufen - Ход ступени	Peso - Kg - Weight		Volume oil Lt. Amount of oil Lt. Ölinhalt Lt. Объем масла л.
			68 TON. 6,5	88 TON. 10,9	107 TON. 16,1	126 TON. 22,4	145 TON. 29,7			F	S	
4521	3433	595	●	●				430	370	31	33	3
4522	3434	695	●	●				480	420	35	37	3,5
4524	3436	795	●	●				530	470	38	40	4
4525	3437	895	●	●				580	520	41	43	4,5



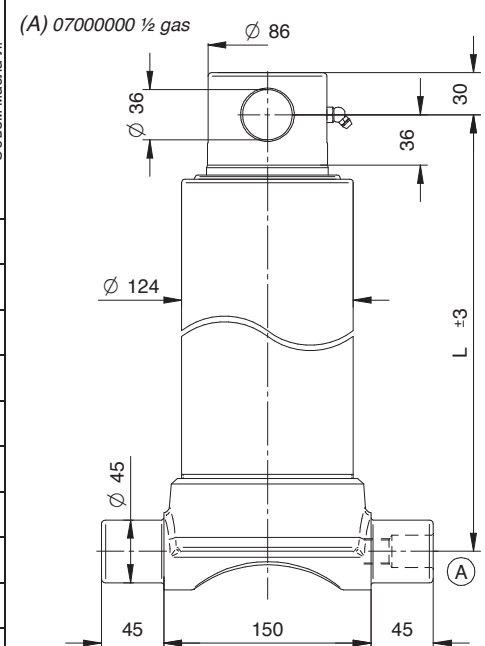
CILINDRI TELESCOPICI CON 2 SFILATE
TELESCOPIC CYLINDERS WITH 2 EXTENSIONS

TELESKOPZYLINDER MIT 2 STUFEN
ДВУХСТУПЕНЧАТЫЕ ТЕЛЕСКОПИЧЕСКИЕ ЦИЛИНДРЫ

PESO TOT. RIBALTABILE 13,5 Ton. a 180 Bar
TOTAL WEIGHT TIP-UP 13,5 Ton. 180 Bar

GESAMTGEWICHT ANHÄNGER 13,5 Ton. 180 Bar
ПОЛНЫЙ ВЕС КУЗОВА 13,5 Тонн. при 180 Бар

TIPO TYPE ТУР ВИД	DISEGNO - DRAWING ZEICHNUNG - ЧЕРТЕЖ	CORSA - STROKE HUB - ХОД	Ø SFILATE mm Ø EXTENSIONS mm Ø STUFEN mm Ø СТУПЕНИ mm					L	L. sfilata - L. extension L. stufen - Ход ступени	Peso - Kg - Weight		Volume oil Lt. Amount of oil Lt. Ölinhalt Lt. Объем масла л.
			68 TON. 6,5	88 TON. 10,9	107 TON. 16,1	126 TON. 22,4	145 TON. 29,7			F	S	
4523	3435	695	●	●				480	420	32	33	5,3
4526	3438	895	●	●				580	520	38	39	6,8
4527	3439	1095	●	●				680	620	43	45	8,3



PRESSIONE MAX. DI ESERCIZIO 220 BAR - WORKING MAX. PRESSURE 220 BAR
MAX. BETRIEBSDRUCK 220 BAR - МАКСИМАЛЬНОЕ РАБОЧЕЕ ДАВЛЕНИЕ 220 БАР

CARATTERISTICHE TECNICHE DATE A TITOLO PURAMENTE INDICATIVO E MODIFICABILI SENZA PREAVVISO - THESE TECHNICAL SPECIFICATIONS ARE ONLY APPROXIMATE VALUES AND MAY BE CHANGED WITHOUT ANY PREVIOUS NOTICE
DIESE TECHNISCHEN DATEN GELTEN NUR ALS RICHTWERTE UND KÖNNEN OHNE VORANMELDUNG GEÄNDERT WERDEN - ВЫШЕУКАЗАННЫЕ ТЕХНИЧЕСКИЕ ХАРАКТЕРИСТИКИ ЯВЛЯЮТСЯ ПРИБЛИЗИТЕЛЬНЫМИ И МОГУТ БЫТЬ ИЗМЕНЕНЫ БЕЗ ПРЕДВАРИТЕЛЬНОГО УВЕДОМЛЕНИЯ



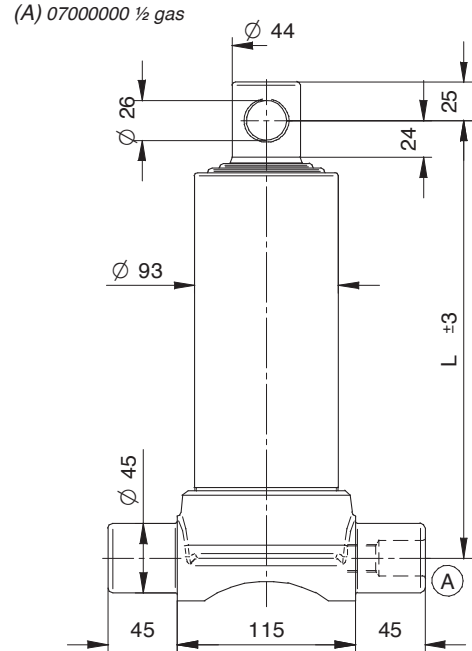
CILINDRI TELESCOPICI CON 3 SFILATE
TELESCOPIC CYLINDERS WITH 3 EXTENSIONS

TELESKOPZYLINDER MIT 3 STUFEN
ДУХСТУПЕНЧАТЫЕ ТЕЛЕСКОПИЧЕСКИЕ ЦИЛИНДРЫ

PESO TOT. RIBALTABILE 5 Ton. a 180 Bar
TOTAL WEIGHT TIP-UP 5 Ton. 180 Bar

GESAMTGEWICHT ANHÄNGER 5 Ton. 180 Bar
ПОЛНЫЙ ВЕС КУЗОВА 5 Тонн. при 180 Бар

TIPO TYPE ТУР ВИД	DISEGNO - DRAWING ZEICHNUNG - ЧЕРТЕЖ	CORSA - STROKE HUB - ХОД	Ø SFILATE Ø EXTENSIONS Ø STUFEN Ø СТУПЕНИ					L	L. sfilata - L. extension L. stufen - Ход ступени	Peso - Kg - Weight Вес - кг. - Gewicht		Volume olio Lt. Amount of oil Lt. Олинтат Lt. Объем масла л.
			46 TON. 2,9	61 TON. 5,2	76 TON. 8,1	91 TON. 11,7	107 TON. 16,1			F	S	
			2531	3400	500	●	●			●		
2532	3401	593	●	●	●			315	270	15	16,5	2
2533	3402	683	●	●	●			345	300	16,5	18	2,2
2534	3403	790	●	●	●			380	335	18	19,5	2,5
2535	3404	893	●	●	●			415	370	19,5	21	2,8
2536	10149	1043	●	●	●			465	420	21,5	23	3,3
2537	10151	1283	●	●	●			545	500	25	26,5	4
2538	10153	1490	●	●	●			615	570	28,5	30	4,7



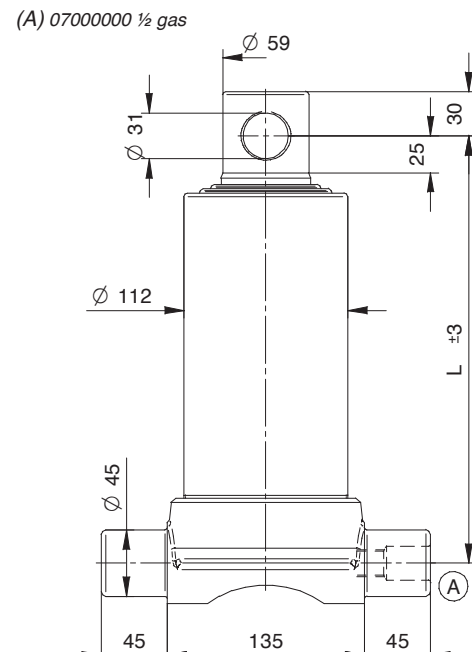
CILINDRI TELESCOPICI CON 3 SFILATE
TELESCOPIC CYLINDERS WITH 3 EXTENSIONS

TELESKOPZYLINDER MIT 3 STUFEN
ДУХСТУПЕНЧАТЫЕ ТЕЛЕСКОПИЧЕСКИЕ ЦИЛИНДРЫ

PESO TOT. RIBALTABILE 7,5 Ton. a 180 Bar
TOTAL WEIGHT TIP-UP 7,5 Ton. 180 Bar

GESAMTGEWICHT ANHÄNGER 7,5 Ton. 180 Bar
ПОЛНЫЙ ВЕС КУЗОВА 7,5 Тонн. при 180 Бар

TIPO TYPE ТУР ВИД	DISEGNO - DRAWING ZEICHNUNG - ЧЕРТЕЖ	CORSA - STROKE HUB - ХОД	Ø SFILATE Ø EXTENSIONS Ø STUFEN Ø СТУПЕНИ					L	L. sfilata - L. extension L. stufen - Ход ступени	Peso - Kg - Weight Вес - кг. - Gewicht		Volume olio Lt. Amount of oil Lt. Олинтат Lt. Объем масла л.
			46 TON. 2,9	61 TON. 5,2	76 TON. 8,1	91 TON. 11,7	107 TON. 16,1			F	S	
			3530	3410	500		●			●	●	
3531	3411	593		●	●	●		322	270	22	24	2,8
3532	3412	683		●	●	●		352	300	24	26	3,3
3533	3413	785		●	●	●		387	335	27	29	3,8
3534	3414	893		●	●	●		422	370	29	31	4,2
3535	3415	1043		●	●	●		472	420	33	35	5
3536	3416	1283		●	●	●		552	500	38	40	6
3537	10155	1493		●	●	●		622	570	42	44	7



PRESSIONE MAX. DI ESERCIZIO 200 BAR - WORKING MAX. PRESSURE 200 BAR
MAX. BETRIEBSDRUCK 200 BAR - МАКСИМАЛЬНОЕ РАБОЧЕЕ ДАВЛЕНИЕ 200 БАР

CARATTERISTICHE TECNICHE DATE A TITOLO PURAMENTE INDICATIVO E MODIFICABILI SENZA PREAVVISO - THESE TECHNICAL SPECIFICATIONS ARE ONLY APPROXIMATE VALUES AND MAY BE CHANGED WITHOUT ANY PREVIOUS NOTICE
DIESE TECHNISCHEN DATEN GELTEN NUR ALS RICHTWERTE UND KÖNNEN OHNE VORANMELDUNG GEÄNDERT WERDEN - ВЫШЕУКАЗАННЫЕ ТЕХНИЧЕСКИЕ ХАРАКТЕРИСТИКИ ЯВЛЯЮТСЯ ПРИБЛИЗИТЕЛЬНЫМИ И МОГУТ БЫТЬ ИЗМЕНЕНЫ БЕЗ ПРЕДВАРИТЕЛЬНОГО УВЕДОМЛЕНИЯ



CILINDRI TELESCOPICI CON 3 SFILATE
TELESCOPIC CYLINDERS WITH 3 EXTENSIONS

TELESKOPZYLINDER MIT 3 STUFEN
ДУХСТУПЕНЧАТЫЕ ТЕЛЕСКОПИЧЕСКИЕ ЦИЛИНДРЫ

PESO TOT. RIBALTABILE 11 Ton. a 180 Bar

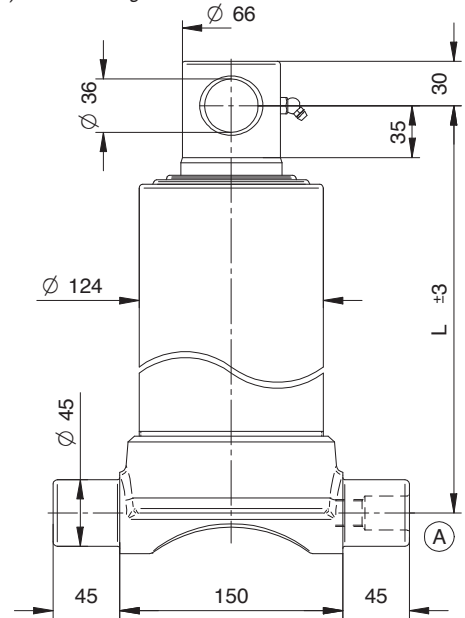
GESAMTGEWICHT ANHÄNGER 11 Ton. 180 Bar

TOTAL WEIGHT TIP-UP 11 Ton. 180 Bar

ПОЛНЫЙ ВЕС КУЗОВА 11 Тонн. при 180 Бар

TIPO TYPE TYP ВИД	DISEGNO - DRAWING ZEICHNUNG - ЧЕРТЕЖ	CORSA - STROKE HUB - ХОД	Ø SFILATE mm Ø EXTENSIONS mm Ø STUFEN mm Ø СТУПЕНИ mm					L	L.sfilata - L. extension L. stufen - Ход ступени	Peso - Kg - Weight		Volume oil Lt. Amount of oil Lt. Ölinhalt Lt. Объем масла л.
			68 TON. 6,5	88 TON. 10,9	107 TON. 16,1	126 TON. 22,4	145 TON. 19,7			F	S	
4531	3441	743	●	●	●			388	320	33	35	4,7
4532	3442	785	●	●	●			403	335	34	36	5
4533	3443	893	●	●	●			438	370	36	38	5,7
4534	3444	1043	●	●	●			488	420	40	42	6,6
4535	3445	1283	●	●	●			568	500	47	49	8,2
4537	3447	1493	●	●	●			638	570	53	55	9,4
4530	3460	2093	●	●	●			868	800	67	70	13

(A) 07000000 1/2 gas



CILINDRI TELESCOPICI CON 3 SFILATE
TELESCOPIC CYLINDERS WITH 3 EXTENSIONS

TELESKOPZYLINDER MIT 3 STUFEN
ДУХСТУПЕНЧАТЫЕ ТЕЛЕСКОПИЧЕСКИЕ ЦИЛИНДРЫ

PESO TOT. RIBALTABILE 16,5 Ton. a 180 Bar

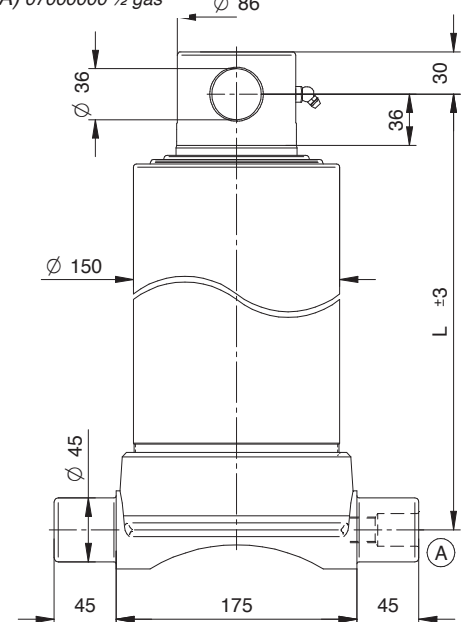
GESAMTGEWICHT ANHÄNGER 16,5 Ton. 180 Bar

TOTAL WEIGHT TIP-UP 16,5 Ton. 180 Bar

ПОЛНЫЙ ВЕС КУЗОВА 16,5 Тонн. при 180 Бар

TIPO TYPE TYP ВИД	DISEGNO - DRAWING ZEICHNUNG - ЧЕРТЕЖ	CORSA - STROKE HUB - ХОД	Ø SFILATE mm Ø EXTENSIONS mm Ø STUFEN mm Ø СТУПЕНИ mm					L	L.sfilata - L. extension L. stufen - Ход ступени	Peso - Kg - Weight		Volume oil Lt. Amount of oil Lt. Ölinhalt Lt. Объем масла л.
			68 TON. 6,5	88 TON. 10,9	107 TON. 16,1	126 TON. 22,4	145 TON. 19,7			F	S	
4536	3446	1273	●	●	●			566	500	55	57	12
4538	3440	1483	●	●	●			636	570	61	63	13,8
4539	3466	2093	●	●	●			866	800	81	83	20

(A) 07000000 1/2 gas



PRESSIONE MAX. DI ESERCIZIO 220 BAR - WORKING MAX. PRESSURE 220 BAR
MAX. BETRIEBSDRUCK 220 BAR - МАКСИМАЛЬНОЕ РАБОЧЕЕ ДАВЛЕНИЕ 220 БАР



CILINDRI TELESCOPICI CON 4 SFILATE
TELESCOPIC CYLINDERS WITH 4 EXTENSIONS

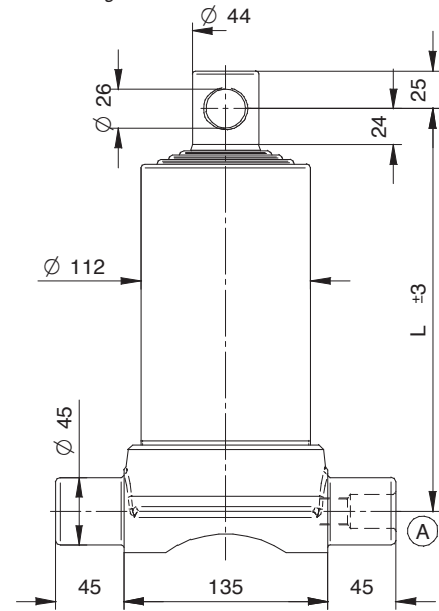
TELESKOPZYLINDER MIT 4 STUFEN
ДВУХСТУПЕНЧАТЫЕ ТЕЛЕСКОПИЧЕСКИЕ ЦИЛИНДРЫ

PESO TOT. RIBALTABILE 7 Ton. a 180 Bar
TOTAL WEIGHT TIP-UP 7 Ton. 180 Bar

GESAMTGEWICHT ANHÄNGER 7 Ton. 180 Bar
ПОЛНЫЙ ВЕС КУЗОВА 7 Тонн. при 180 Бар

TIPO TYPE ТУР ВИД	DISEGNO - DRAWING ZEICHNUNG - ЧЕРТЕЖ	CORSA - STROKE HUB - ХОД	Ø SFILATE mm Ø EXTENSIONS mm Ø STUFEN mm Ø СТУПЕНИ mm					L	L. sfilata - L. extension L. stufen - Ход ступени	Peso - Kg - Weight		Volume olio Lt. Amount of oil Lt. Ölinhalt Lt. Объем масла л.
			46 TON. 2,9	61 TON. 5,2	76 TON. 8,1	91 TON. 11,7	107 TON. 16,1			F	S	
3561	8571	590	●	●	●	●		270	220	19	20,5	2,4
3562	10157	670	●	●	●	●		290	240	19,5	21	2,7
3563	10158	790	●	●	●	●		320	270	20,5	22	3,2
3564	10159	910	●	●	●	●		350	300	23,5	25	3,6
3565	4867	1050	●	●	●	●		385	335	25,5	27	4,3
3566	4868	1190	●	●	●	●		420	370	27,5	29	4,7
3567	4869	1390	●	●	●	●		470	420	31	32,5	6
3568	4870	1710	●	●	●	●		550	500	35,5	37	6,7
3569	4871	1990	●	●	●	●		620	570	39	40,5	7,9

(A) 07000000 1/2 gas



CILINDRI TELESCOPICI CON 4 SFILATE
TELESCOPIC CYLINDERS WITH 4 EXTENSIONS

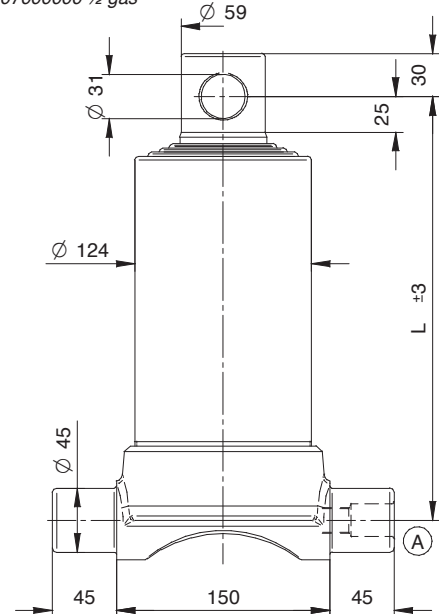
TELESKOPZYLINDER MIT 4 STUFEN
ДВУХСТУПЕНЧАТЫЕ ТЕЛЕСКОПИЧЕСКИЕ ЦИЛИНДРЫ

PESO TOT. RIBALTABILE 10 Ton. a 180 Bar
TOTAL WEIGHT TIP-UP 10 Ton. 180 Bar

GESAMTGEWICHT ANHÄNGER 10 Ton. 180 Bar
ПОЛНЫЙ ВЕС КУЗОВА 10 Тонн. при 180 Бар

TIPO TYPE ТУР ВИД	DISEGNO - DRAWING ZEICHNUNG - ЧЕРТЕЖ	CORSA - STROKE HUB - ХОД	Ø SFILATE mm Ø EXTENSIONS mm Ø STUFEN mm Ø СТУПЕНИ mm					L	L. sfilata - L. extension L. stufen - Ход ступени	Peso - Kg - Weight		Volume olio Lt. Amount of oil Lt. Ölinhalt Lt. Объем масла л.
			46 TON. 2,9	61 TON. 5,2	76 TON. 8,1	91 TON. 11,7	107 TON. 16,1			F	S	
3541	3417	670		●	●	●	●	297	240	25	26,5	4
3542	3418	830		●	●	●	●	337	280	28,5	30	5
3543	3419	950		●	●	●	●	367	310	30	31,5	5,6
3544	3420	1050		●	●	●	●	392	335	32	33,5	6,2
3545	3421	1190		●	●	●	●	427	370	34,5	36	7
3546	3422	1290		●	●	●	●	452	395	37,5	39	7,5
3547	3423	1510		●	●	●	●	507	450	41,5	43	8,8
3548	3424	1710		●	●	●	●	557	500	45	46,5	10
3549	3425	1990		●	●	●	●	627	570	49,5	51	11

(A) 07000000 1/2 gas



PRESSIONE MAX. DI ESERCIZIO 200 BAR - WORKING MAX. PRESSURE 200 BAR
MAX. BETRIEBSDRUCK 200 BAR - МАКСИМАЛЬНОЕ РАБОЧЕЕ ДАВЛЕНИЕ 200 БАР



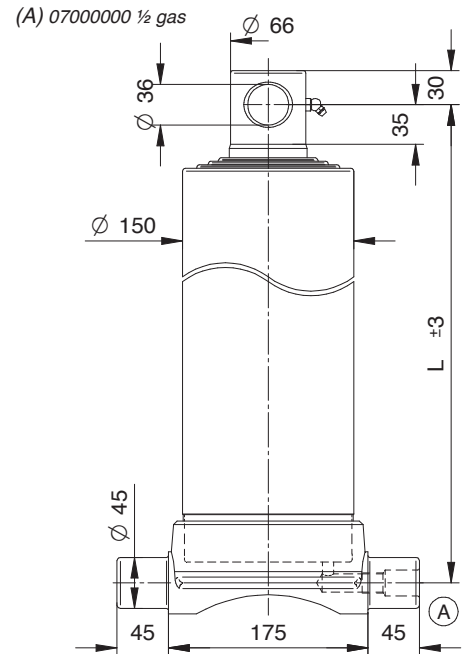
CILINDRI TELESCOPICI CON 4 SFILATE
TELESCOPIC CYLINDERS WITH 4 EXTENSIONS

TELESKOPZYLINDER MIT 4 STUFEN
ДВУХСТУПЕНЧАТЫЕ ТЕЛЕСКОПИЧЕСКИЕ ЦИЛИНДРЫ

PESO TOT. RIBALTABILE 14 Ton. a 180 Bar
TOTAL WEIGHT TIP-UP 14 Ton. 180 Bar

GESAMTGEWICHT ANHÄNGER 14 Ton. 180 Bar
ПОЛНЫЙ ВЕС КУЗОВА 14 Тонн. при 180 Бар

TIPO TYPE TYP ВИД	DISEGNO - DRAWING ZEICHNUNG - ЧЕРТЕЖ	CORSA - STROKE HUB - ХОД	Ø SFILATE mm Ø EXTENSIONS mm Ø STUFEN mm Ø СТУПЕНИ mm					L	L. sfilata - L. extension L. stufen - Ход ступени	Peso - Kg - Weight Вес - кг. - Gewicht		Volume oil Lt. Amount of oil Lt. Олиhalt Lt. Объем масла л.
			68 TON. 6,5	88 TON. 10,9	107 TON. 16,1	126 TON. 22,4	145 TON. 29,7			F	S	
			4540	3478	1980	●	●			●	●	
4541	3448	1040	●	●	●	●	410	335	48	49,5	8,3	
4542	3449	1220	●	●	●	●	455	380	53,5	55	9,7	
4543	3450	1500	●	●	●	●	525	450	61,5	63	12	
4544	3451	1700	●	●	●	●	575	500	67,5	69	13,5	



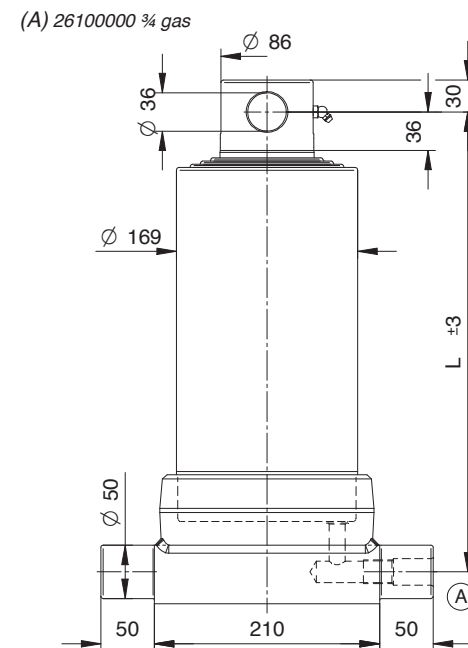
CILINDRI TELESCOPICI CON 4 SFILATE
TELESCOPIC CYLINDERS WITH 4 EXTENSIONS

TELESKOPZYLINDER MIT 4 STUFEN
ДВУХСТУПЕНЧАТЫЕ ТЕЛЕСКОПИЧЕСКИЕ ЦИЛИНДРЫ

PESO TOT. RIBALTABILE 20 Ton. a 180 Bar
TOTAL WEIGHT TIP-UP 20 Ton. 180 Bar

GESAMTGEWICHT ANHÄNGER 20 Ton. 180 Bar
ПОЛНЫЙ ВЕС КУЗОВА 20 Тонн. при 180 Бар

TIPO TYPE TYP ВИД	DISEGNO - DRAWING ZEICHNUNG - ЧЕРТЕЖ	CORSA - STROKE HUB - ХОД	Ø SFILATE mm Ø EXTENSIONS mm Ø STUFEN mm Ø СТУПЕНИ mm					L	L. sfilata - L. extension L. stufen - Ход ступени	Peso - Kg - Weight Вес - кг. - Gewicht		Volume oil Lt. Amount of oil Lt. Олиhalt Lt. Объем масла л.
			68 TON. 6,5	88 TON. 10,9	107 TON. 16,1	126 TON. 22,4	145 TON. 29,7			F	S	
			4570	9806	1030	●	●			●	●	
4571	9808	970	●	●	●	●	415	320	54	56	11,5	
4572	9811	1210	●	●	●	●	475	380	64	66	13,7	
4545	3452	1490	●	●	●	●	545	450	71	73	16,8	
4546	3453	1690	●	●	●	●	595	500	78	80	19	
4547	3454	1970	●	●	●	●	665	570	86	88	22,2	
4590	13624	2510	●	●	●	●	825	730	104	106	30	



PRESSIONE MAX. DI ESERCIZIO 220 BAR - WORKING MAX. PRESSURE 220 BAR
MAX. BETRIEBSDRUCK 220 BAR - МАКСИМАЛЬНОЕ РАБОЧЕЕ ДАВЛЕНИЕ 220 БАР

CARATTERISTICHE TECNICHE DATE A TITOLO PURAMENTE INDICATIVO E MODIFICABILI SENZA PREAVVISO - THESE TECHNICAL SPECIFICATIONS ARE ONLY APPROXIMATE VALUES AND MAY BE CHANGED WITHOUT ANY PREVIOUS NOTICE
DIESE TECHNISCHEN DATEN GELTEN NUR ALS RICHTWERTE UND KÖNNEN OHNE VORANMELDUNG GEÄNDERT WERDEN - ВЫШЕКАЗАННЫЕ ТЕХНИЧЕСКИЕ ХАРАКТЕРИСТИКИ ЯВЛЯЮТСЯ ПРИБЛИЗИТЕЛЬНЫМИ И МОГУТ БЫТЬ ИЗМЕНЕНЫ БЕЗ ПРЕЖДЕВРЕМЕННОГО УВЕДОМЛЕНИЯ



CILINDRI TELESCOPICI CON 5 SFILATE
TELESCOPIC CYLINDERS WITH 5 EXTENSIONS

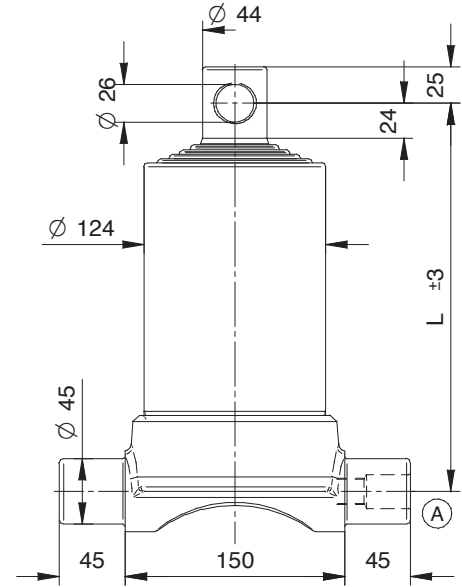
TELESKOPZYLINDER MIT 5 STUFEN
ДУХСТУПЕНЧАТЫЕ ТЕЛЕСКОПИЧЕСКИЕ ЦИЛИНДРЫ

PESO TOT. RIBALTABILE 8 Ton. a 180 Bar
TOTAL WEIGHT TIP-UP 8 Ton. 180 Bar

GESAMTGEWICHT ANHÄNGER 8 Ton. 180 Bar
ПОЛНЫЙ ВЕС КУЗОВА 8 Тонн. при 180 Бар

TIPO TYPE ТУР ВИД	DISEGNO - DRAWING ZEICHNUNG - ЧЕРТЕЖ	CORSO - STROKE HUB - ХОД	Ø SFILATE mm Ø EXTENSIONS mm Ø STUFEN mm Ø СТУПЕНИ mm					L	L. sfilata - L. extension L. stufen - Ход ступени	Peso - Kg - Weight Вес - кг. - Gewicht		Volume oil Lt. Amount of oil Lt. Олинтат Lt. Объем масла л.
			46 TON. 2,9	61 TON. 5,2	76 TON. 8,1	91 TON. 11,7	107 TON. 16,1			F	S	
			●	●	●	●	●			●	265	
3550	3426	690	●	●	●	●	●	265	210	22	23,5	3,5
3591	10128	840	●	●	●	●	●	295	240	23,5	25	4,5
3592	10127	1040	●	●	●	●	●	335	280	27,5	29	5
3593	10126	1190	●	●	●	●	●	365	310	29,5	31	6
3594	10125	1490	●	●	●	●	●	425	370	33,5	35	7,5
3595	10124	2140	●	●	●	●	●	555	500	43,5	45	10,8
3596	10123	2490	●	●	●	●	●	625	570	49	50,5	12,4
3597	10122	1315	●	●	●	●	●	390	335	30,5	32	7
3598	10120	765	●	●	●	●	●	280	225	23	24,5	3,9
3599	10119	1885	●	●	●	●	●	505	450	39	40,5	9,5

(A) 07000000 1/2 gas



CILINDRI TELESCOPICI CON 5 SFILATE
TELESCOPIC CYLINDERS WITH 5 EXTENSIONS

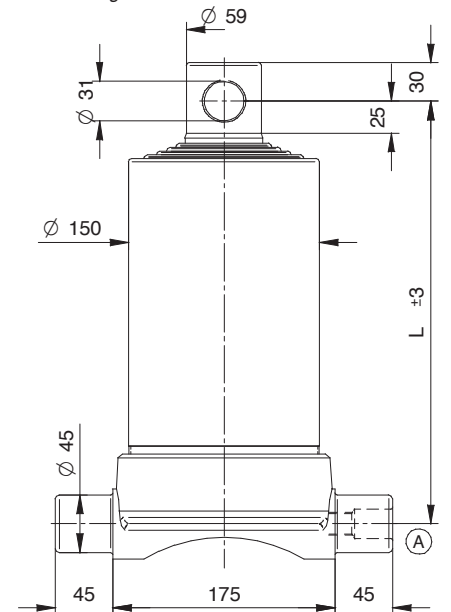
TELESKOPZYLINDER MIT 5 STUFEN
ДУХСТУПЕНЧАТЫЕ ТЕЛЕСКОПИЧЕСКИЕ ЦИЛИНДРЫ

PESO TOT. RIBALTABILE 11 Ton. a 180 Bar
TOTAL WEIGHT TIP-UP 11 Ton. 180 Bar

GESAMTGEWICHT ANHÄNGER 11 Ton. 180 Bar
ПОЛНЫЙ ВЕС КУЗОВА 11 Тонн. при 180 Бар

TIPO TYPE ТУР ВИД	DISEGNO - DRAWING ZEICHNUNG - ЧЕРТЕЖ	CORSO - STROKE HUB - ХОД	Ø SFILATE mm Ø EXTENSIONS mm Ø STUFEN mm Ø СТУПЕНИ mm					L	L. sfilata - L. extension L. stufen - Ход ступени	Peso - Kg - Weight Вес - кг. - Gewicht		Volume oil Lt. Amount of oil Lt. Олинтат Lt. Объем масла л.
			61 TON. 5,2	76 TON. 8,1	91 TON. 11,7	107 TON. 16,1	126 TON. 22,4			F	S	
			●	●	●	●	●			●	330	
3551	3427	980	●	●	●	●	●	330	270	39	40,5	7,5
3552	3428	1230	●	●	●	●	●	380	320	44,5	46	9
3553	3429	1480	●	●	●	●	●	430	370	51,5	53	11
3554	3430	1880	●	●	●	●	●	510	450	60	61,5	13,5
3555	3431	2130	●	●	●	●	●	560	500	65,5	67	15,5
3556	10156	2480	●	●	●	●	●	630	570	73,5	75	18
3557	8646	830	●	●	●	●	●	300	240	35,5	37	6,5

(A) 07000000 1/2 gas



PRESSIONE MAX. DI ESERCIZIO 200 BAR - WORKING MAX. PRESSURE 200 BAR
MAX. BETRIEBSDRUCK 200 BAR - МАКСИМАЛЬНОЕ РАБОЧЕЕ ДАВЛЕНИЕ 200 БАР