



*CILINDRI TELESCOPICI  
A 2 SFERE*

*TELESCOPIC CYLINDERS  
WITH 2 BALLS*

*TELESKOPZYLINDER  
MIT 2 KUGELN*

*ТЕЛЕСКОПИЧЕСКИЕ  
ГИДРОЦИЛИНДРЫ С ДВУМЯ  
ШАРОВЫМИ  
НАКОНЕЧНИКАМИ*



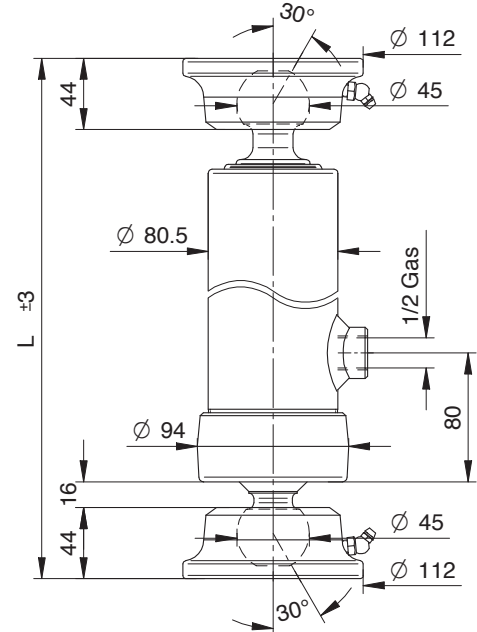
CILINDRI TELESCOPICI CON 2 SFILATE  
TELESCOPIC CYLINDERS WITH 2 EXTENSIONS

TELESKOPZYLINDER MIT 2 STUFEN  
ДВУХСТУПЕНЧАТЫЕ ТЕЛЕСКОПИЧЕСКИЕ ЦИЛИНДРЫ

**PESO TOT. RIBALTABILE 3,5 Ton. a 180 Bar**  
**TOTAL WEIGHT TIP-UP 3,5 Ton. 180 Bar**

**GESAMTGEWICHT ANHÄNGER 3,5 Ton. 180 Bar**  
**ПОЛНЫЙ ВЕС КУЗОВА 3,5 Тонн. при 180 Бар**

TIPO TYPE ТУР ВИД	DISEGNO – DRAWING ZEICHNUNG – ЧЕРТЕЖ	CORSA – STROKE HUB – ХОД	Ø SFILATE Ø EXTENSIONS Ø STUFEN Ø СТУПЕНИ					L <sup>1</sup>	L. sfilata – L. extension L. stufen – Ход ступени	Peso – Kg – Weight Вес – кг. – Gewicht		Volume oil Lt. Amount of oil Lt. Олинтат Lt. Объем масла л.
			46 TON. 2,9	61 TON. 5,2	76 TON. 8,1	91 TON. 11,7	107 TON. 16,1			F	S	
			mm	mm	mm	mm	mm					
2720	12170	455	●	●				440	300	-	16,9	1,1
2721	12171	525	●	●				475	335	-	17,4	1,3
2722	12172	595	●	●				510	370	-	18,4	1,5
2723	12173	695	●	●				560	420	-	20,4	1,7
2724	12174	795	●	●				610	470	-	21,9	2
2725	12175	895	●	●				660	520	-	23,9	2,2
2726	12176	995	●	●				710	570	-	25,9	2,4



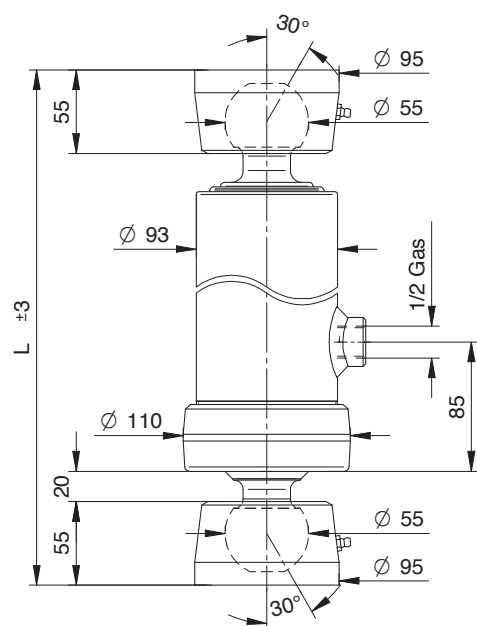
CILINDRI TELESCOPICI CON 2 SFILATE  
TELESCOPIC CYLINDERS WITH 2 EXTENSIONS

TELESKOPZYLINDER MIT 2 STUFEN  
ДВУХСТУПЕНЧАТЫЕ ТЕЛЕСКОПИЧЕСКИЕ ЦИЛИНДРЫ

**PESO TOT. RIBALTABILE 5,5 Ton. a 180 Bar**  
**TOTAL WEIGHT TIP-UP 5,5 Ton. 180 Bar**

**GESAMTGEWICHT ANHÄNGER 5,5 Ton. 180 Bar**  
**ПОЛНЫЙ ВЕС КУЗОВА 5,5 Тонн. при 180 Бар**

TIPO TYPE ТУР ВИД	DISEGNO – DRAWING ZEICHNUNG – ЧЕРТЕЖ	CORSA – STROKE HUB – ХОД	Ø SFILATE Ø EXTENSIONS Ø STUFEN Ø СТУПЕНИ					L <sup>1</sup>	L. sfilata – L. extension L. stufen – Ход ступени	Peso – Kg – Weight Вес – кг. – Gewicht		Volume oil Lt. Amount of oil Lt. Олинтат Lt. Объем масла л.
			46 TON. 2,9	61 TON. 5,2	76 TON. 8,1	91 TON. 11,7	107 TON. 16,1			F	S	
			mm	mm	mm	mm	mm					
3721	12195	495		●	●			486	320	-	22	2
3722	12196	595		●	●			536	370	-	24	2,3
3723	12197	695		●	●			586	420	-	27	2,7
3724	12198	795		●	●			636	470	-	30	3
3725	12199	895		●	●			686	520	-	32	3,5
3726	12200	995		●	●			736	570	-	34	3,8



**PRESSIONE MAX. DI ESERCIZIO 220 BAR – WORKING MAX. PRESSURE 220 BAR**  
**MAX. BETRIEBSDRUCK 220 BAR – МАКСИМАЛЬНОЕ РАБОЧЕЕ ДАВЛЕНИЕ 220 БАР**



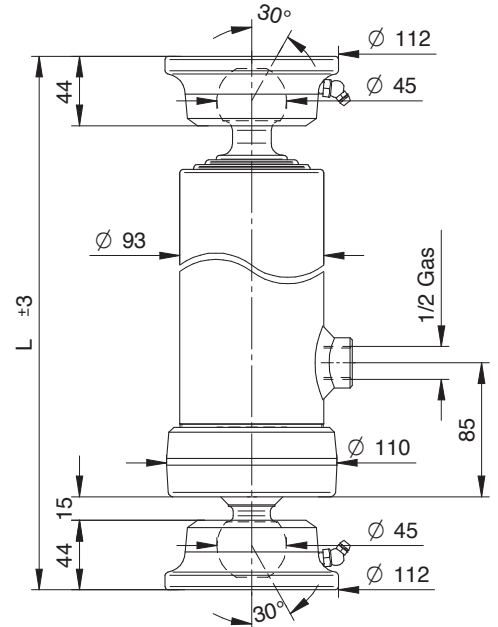
CILINDRI TELESCOPICI CON 3 SFILATE  
TELESCOPIC CYLINDERS WITH 3 EXTENSIONS

TELESKOPZYLINDER MIT 3 STUFEN  
ДВУХСТУПЕНЧАТЫЕ ТЕЛЕСКОПИЧЕСКИЕ ЦИЛИНДРЫ

**PESO TOT. RIBALTABILE 5 Ton. a 180 Bar**  
**TOTAL WEIGHT TIP-UP 5 Ton. 180 Bar**

**GESAMTGEWICHT ANHÄNGER 5 Ton. 180 Bar**  
**ПОЛНЫЙ ВЕС КУЗОВА 5 Тонн. при 180 Бар**

TIPO TYPE ТУР ВИД	DISEGNO - DRAWING ZEICHNUNG - ЧЕРТЕЖ	CORSA - STROKE HUB - ХОД	Ø SFILATE Ø EXTENSIONS Ø STUFEN Ø СТУПЕНИ					mm mm mm mm	L <sup>1</sup>	L.sfilata - L. extension L. stufen - Ход ступени	Peso - Kg - Weight		Volume olio Lt. Amount of oil Lt. Ölinhalt Lt. Объем масла л.
			46 TON. 2,9	61 TON. 5,2	76 TON. 8,1	91 TON. 11,7	107 TON. 16,1				F	S	
2731	12181	500	●	●	●			385	240	-	17	1,6	
2732	12182	593	●	●	●			415	270	-	18	2	
2733	12183	683	●	●	●			445	300	-	19,5	2,2	
2734	12184	790	●	●	●			480	335	-	21	2,5	
2735	12185	893	●	●	●			515	370	-	22,5	2,8	
2736	12186	1043	●	●	●			565	420	-	24,5	3,3	
2737	12187	1283	●	●	●			645	500	-	28	4	
2738	12188	1490	●	●	●			715	570	-	31,5	4,7	



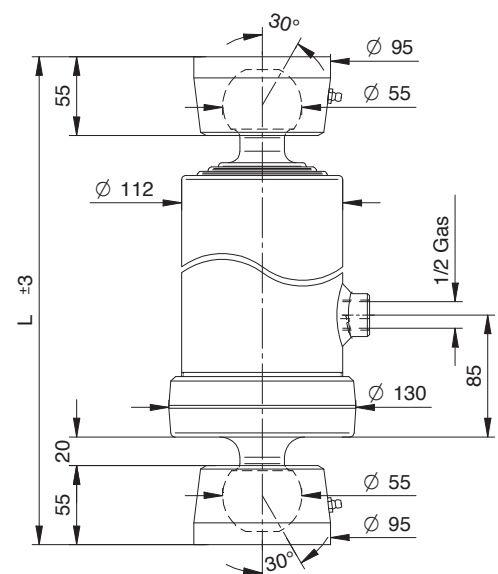
CILINDRI TELESCOPICI CON 3 SFILATE  
TELESCOPIC CYLINDERS WITH 3 EXTENSIONS

TELESKOPZYLINDER MIT 3 STUFEN  
ДВУХСТУПЕНЧАТЫЕ ТЕЛЕСКОПИЧЕСКИЕ ЦИЛИНДРЫ

**PESO TOT. RIBALTABILE 7,5 Ton. a 180 Bar**  
**TOTAL WEIGHT TIP-UP 7,5 Ton. 180 Bar**

**GESAMTGEWICHT ANHÄNGER 7,5 Ton. 180 Bar**  
**ПОЛНЫЙ ВЕС КУЗОВА 7,5 Тонн. при 180 Бар**

TIPO TYPE ТУР ВИД	DISEGNO - DRAWING ZEICHNUNG - ЧЕРТЕЖ	CORSA - STROKE HUB - ХОД	Ø SFILATE Ø EXTENSIONS Ø STUFEN Ø СТУПЕНИ					mm mm mm mm	L <sup>1</sup>	L.sfilata - L. extension L. stufen - Ход ступени	Peso - Kg - Weight		Volume olio Lt. Amount of oil Lt. Ölinhalt Lt. Объем масла л.
			46 TON. 2,9	61 TON. 5,2	76 TON. 8,1	91 TON. 11,7	107 TON. 16,1				F	S	
3730	12204	500	●	●	●			407	240	-	24	2,5	
3731	12205	593	●	●	●			437	270	-	26	2,8	
3732	12206	683	●	●	●			467	300	-	28	3,3	
3733	12207	785	●	●	●			502	335	-	30	3,8	
3734	12208	893	●	●	●			537	370	-	33	4,2	
3735	12209	1043	●	●	●			587	420	-	37	5	
3736	12210	1283	●	●	●			667	500	-	42	6	
3737	12211	1493	●	●	●			737	570	-	46	7	



**PRESSIONE MAX. DI ESERCIZIO 200 BAR – WORKING MAX. PRESSURE 200 BAR**  
**MAX. BETRIEBSDRUCK 200 BAR – МАКСИМАЛЬНОЕ РАБОЧЕЕ ДАВЛЕНИЕ 200 БАР**



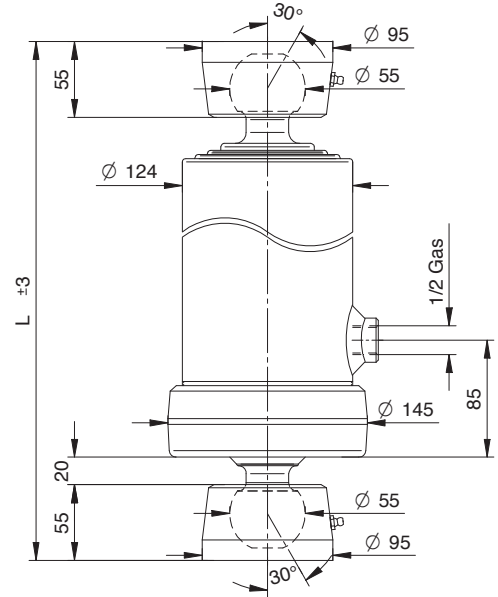
CILINDRI TELESCOPICI CON 3 SFILATE  
TELESCOPIC CYLINDERS WITH 3 EXTENSIONS

TELESKOPZYLINDER MIT 3 STUFEN  
ДВУХСТУПЕНЧАТЫЕ ТЕЛЕСКОПИЧЕСКИЕ ЦИЛИНДРЫ

**PESO TOT. RIBALTABILE 16,5 Ton. a 180 Bar**  
**TOTAL WEIGHT TIP-UP 16,5 Ton. 180 Bar**

**GESAMTGEWICHT ANHÄNGER 16,5 Ton. 180 Bar**  
**ПОЛНЫЙ ВЕС КУЗОВА 16,5 Тонн. при 180 Бар**

TIPO TYPE ТУР ВИД	DISEGNO - DRAWING ZEICHNUNG - ЧЕРТЕЖ	CORSA - STROKE HUB - ХОД	Ø SFILATE mm Ø EXTENSIONS mm Ø STUFEN mm Ø СТУПЕНИ mm					L. sfilata - L. extension L. stufen - Ход ступени	Peso - Kg - Weight Вес - кг. - Gewicht		Volume oil Lt. Amount of oil Lt. Олинтат Lt. Объем масла л.	
			68 TON. 6,5	88 TON. 10,9	107 TON. 16,1	126 TON. 22,4	145 TON. 19,7		L <sup>1</sup>	F		S
4731	12290	743	●	●	●			495	320	-	37	4,7
4732	12291	785	●	●	●			510	335	-	38	5
4733	12292	893	●	●	●			545	370	-	40	5,7
4734	12293	1043	●	●	●			595	420	-	44	6,6
4735	12294	1283	●	●	●			675	500	-	51	8,2
4737	12296	1493	●	●	●			745	570	-	57	9,4
4730	12289	2093	●	●	●			975	800	-	73	13



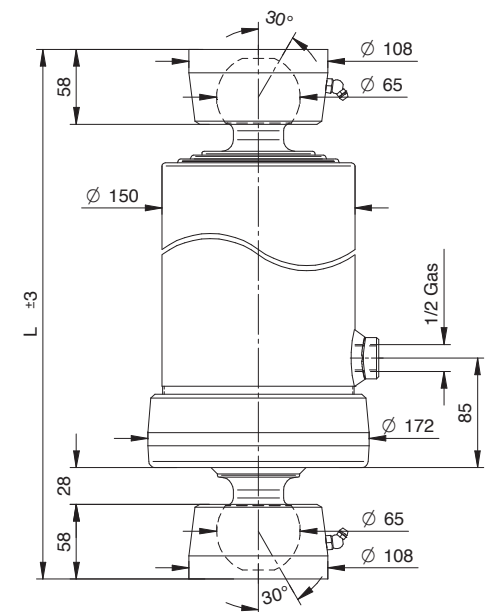
CILINDRI TELESCOPICI CON 3 SFILATE  
TELESCOPIC CYLINDERS WITH 3 EXTENSIONS

TELESKOPZYLINDER MIT 3 STUFEN  
ДВУХСТУПЕНЧАТЫЕ ТЕЛЕСКОПИЧЕСКИЕ ЦИЛИНДРЫ

**PESO TOT. RIBALTABILE 16,5 Ton. a 180 Bar**  
**TOTAL WEIGHT TIP-UP 16,5 Ton. 180 Bar**

**GESAMTGEWICHT ANHÄNGER 16,5 Ton. 180 Bar**  
**ПОЛНЫЙ ВЕС КУЗОВА 16,5 Тонн. при 180 Бар**

TIPO TYPE ТУР ВИД	DISEGNO - DRAWING ZEICHNUNG - ЧЕРТЕЖ	CORSA - STROKE HUB - ХОД	Ø SFILATE mm Ø EXTENSIONS mm Ø STUFEN mm Ø СТУПЕНИ mm					L. sfilata - L. extension L. stufen - Ход ступени	Peso - Kg - Weight Вес - кг. - Gewicht		Volume oil Lt. Amount of oil Lt. Олинтат Lt. Объем масла л.	
			68 TON. 6,5	88 TON. 10,9	107 TON. 16,1	126 TON. 22,4	145 TON. 19,7		L <sup>1</sup>	F		S
4736	12295	1273		●	●	●		692	500	-	59	12
4738	12297	1483		●	●	●		762	570	-	65	13,8
4739	12298	2093		●	●	●		992	800	-	85	20



**PRESSIONE MAX. DI ESERCIZIO 220 BAR - WORKING MAX. PRESSURE 220 BAR**  
**MAX. BETRIEBSDRUCK 220 BAR - МАКСИМАЛЬНОЕ РАБОЧЕЕ ДАВЛЕНИЕ 220 БАР**