



***CILINDRI TELESCOPICI  
A 2 FORI***

***TELESCOPIC CYLINDERS  
WITH 2 HOLES***

***TELESKOPZYLINDER  
MIT ZWEI BOHRUNGEN***

***ТЕЛЕСКОПИЧЕСКИЕ  
ГИДРОЦИЛИНДРЫ С ДВУМЯ  
ОТВЕРСТИЯМИ***





CILINDRI TELESCOPICI CON 2 SFILATE  
TELESCOPIC CYLINDERS WITH 2 EXTENSIONS

TELESKOPZYLINDER MIT 2 STUFEN  
ДУХСТУПЕНЧАТЫЕ ТЕЛЕСКОПИЧЕСКИЕ ЦИЛИНДРЫ

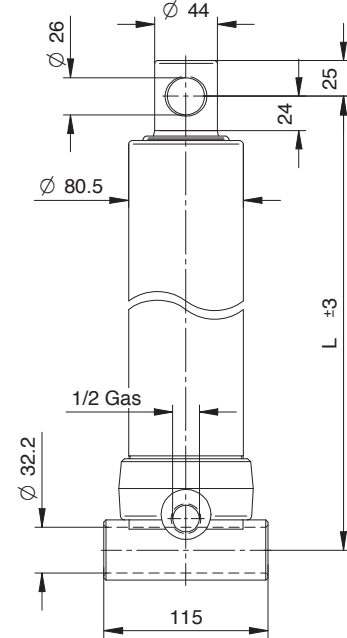
**PESO TOT. RIBALTABILE 3,5 Ton. a 180 Bar**

**GESAMTGEWICHT ANHÄNGER 3,5 Ton. 180 Bar**

**TOTAL WEIGHT TIP-UP 3,5 Ton. 180 Bar**

**ПОЛНЫЙ ВЕС КУЗОВА 3,5 Тонн. при 180 Бар**

TIPO TYPE ТУР ВИД	DISEGNO – DRAWING ZEICHNUNG – ЧЕРТЕЖ	CORSO – STROKE HUB – ХОД	Ø SFILATE mm Ø EXTENSIONS mm Ø STUFEN mm Ø СТУПЕНИ mm					L	L. sfilata – L. extension L. stufen – Ход ступени	Peso – Kg – Weight		Volume olio Lt. Amount of oil Lt. Олинтат Lt. Объем масла л.
			46 TON. 2,9	61 TON. 5,2	76 TON. 8,1	91 TON. 11,7	107 TON. 16,1			F	S	
2620	12090	455	●	●				362	300	14	15,5	1,1
2621	12091	525	●	●				397	335	14,5	16	1,3
2622	12092	595	●	●				432	370	15,5	17	1,5
2623	12093	695	●	●				482	420	17,5	19	1,7
2624	12094	795	●	●				532	470	19	20,5	2
2625	12095	895	●	●				582	520	21	22,5	2,2
2626	12096	995	●	●				632	570	23	24,5	2,4



CILINDRI TELESCOPICI CON 2 SFILATE  
TELESCOPIC CYLINDERS WITH 2 EXTENSIONS

TELESKOPZYLINDER MIT 2 STUFEN  
ДУХСТУПЕНЧАТЫЕ ТЕЛЕСКОПИЧЕСКИЕ ЦИЛИНДРЫ

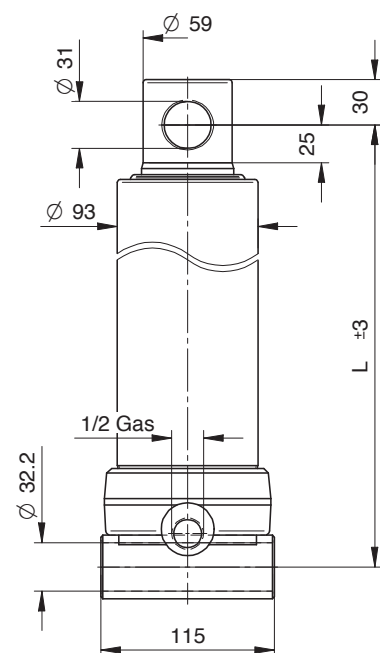
**PESO TOT. RIBALTABILE 5,5 Ton. a 180 Bar**

**GESAMTGEWICHT ANHÄNGER 5,5 Ton. 180 Bar**

**TOTAL WEIGHT TIP-UP 5,5 Ton. 180 Bar**

**ПОЛНЫЙ ВЕС КУЗОВА 5,5 Тонн. при 180 Бар**

TIPO TYPE ТУР ВИД	DISEGNO – DRAWING ZEICHNUNG – ЧЕРТЕЖ	CORSO – STROKE HUB – ХОД	Ø SFILATE mm Ø EXTENSIONS mm Ø STUFEN mm Ø СТУПЕНИ mm					L	L. sfilata – L. extension L. stufen – Ход ступени	Peso – Kg – Weight		Volume olio Lt. Amount of oil Lt. Олинтат Lt. Объем масла л.
			46 TON. 2,9	61 TON. 5,2	76 TON. 8,1	91 TON. 11,7	107 TON. 16,1			F	S	
3621	12015	495		●	●			388	320	17	-	2
3622	12016	595		●	●			438	370	19	-	2,3
3623	12017	695		●	●			488	420	22	-	2,7
3624	12018	795		●	●			538	470	25	-	3
3625	12019	895		●	●			588	520	27	-	3,5
3626	12020	995		●	●			638	570	29	-	3,8



**PRESSIONE MAX. DI ESERCIZIO 220 BAR – WORKING MAX. PRESSURE 220 BAR**  
**MAX. BETRIEBSDRUCK 220 BAR – МАКСИМАЛЬНОЕ РАБОЧЕЕ ДАВЛЕНИЕ 220 БАР**



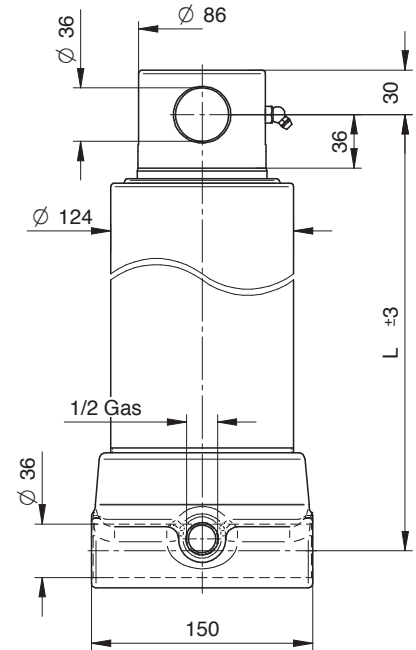
CILINDRI TELESCOPICI CON 2 SFILATE  
TELESCOPIC CYLINDERS WITH 2 EXTENSIONS

TELESKOPZYLINDER MIT 2 STUFEN  
ДВУХСТУПЕНЧАТЫЕ ТЕЛЕСКОПИЧЕСКИЕ ЦИЛИНДРЫ

**PESO TOT. RIBALTABILE 13,5 Ton. a 180 Bar**  
**TOTAL WEIGHT TIP-UP 13,5 Ton. 180 Bar**

**GESAMTGEWICHT ANHÄNGER 13,5 Ton. 180 Bar**  
**ПОЛНЫЙ ВЕС КУЗОВА 13,5 Тонн. при 180 Бар**

TIPO TYPE TYP ВИД	DISEGNO - DRAWING ZEICHNUNG - ЧЕРТЕЖ	CORSO - STROKE HUB - ХОД	Ø SFILATE Ø EXTENSIONS Ø STUFEN Ø СТУПЕНИ					L	L. sfilata - L. extension L. stufen - Ход ступени		Peso - Kg - Weight Вес - кг - Gewicht		Volume olio Lt. Amount of oil Lt. Ölinhalt Lt. Объем масла л.
			68 TON. 6,5	88 TON. 10,9	107 TON. 16,1	126 TON. 22,4	145 TON. 19,7		F	S			
			mm	mm	mm	mm	mm						
<b>4623</b>	12039	<b>695</b>		●	●			495	420	30,5	-	5,3	
<b>4626</b>	12042	<b>895</b>		●	●			595	520	36,5	-	6,8	
<b>4627</b>	12043	<b>1035</b>		●	●			695	620	42,5	-	8,3	
<b>4628</b>	12044	<b>1195</b>		●	●			775	700	48,5	-	9,9	
<b>4629</b>	12045	<b>1395</b>		●	●			875	800	56,5	-	11,6	



**PRESSIONE MAX. DI ESERCIZIO 220 BAR - WORKING MAX. PRESSURE 220 BAR**  
**MAX. BETRIEBSDRUCK 220 BAR - МАКСИМАЛЬНОЕ РАБОЧЕЕ ДАВЛЕНИЕ 220 БАР**

CARATTERISTICHE TECNICHE DATE A TITOLO PURAMENTE INDICATIVO E MODIFICABILI SENZA PREAVVISO - THESE TECHNICAL SPECIFICATIONS ARE ONLY APPROXIMATE VALUES AND MAY BE CHANGED WITHOUT ANY PREVIOUS NOTICE  
DIESE TECHNISCHEN DATEN GELTEN NUR ALS RICHTWERTE UND KÖNNEN OHNE VORANMELDUNG GEÄNDERT WERDEN - ВЫШЕУКАЗАННЫЕ ТЕХНИЧЕСКИЕ ХАРАКТЕРИСТИКИ ЯВЛЯЮТСЯ ПРИБЛИЗИТЕЛЬНЫМИ И МОГУТ БЫТЬ ИЗМЕНЕНЫ БЕЗ ПРЕДВАРИТЕЛЬНОГО УВЕДОМЛЕНИЯ



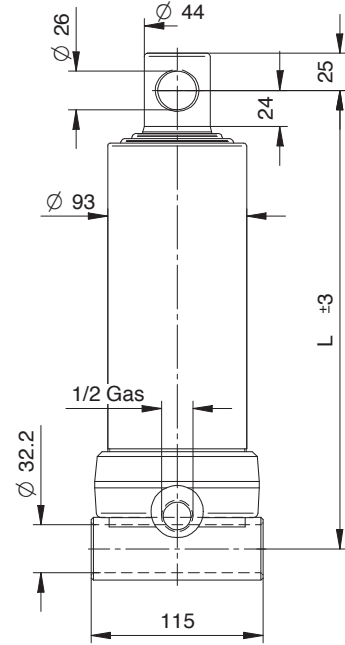
CILINDRI TELESCOPICI CON 3 SFILATE  
TELESCOPIC CYLINDERS WITH 3 EXTENSIONS

TELESKOPZYLINDER MIT 3 STUFEN  
ДУХСТУПЕНЧАТЫЕ ТЕЛЕСКОПИЧЕСКИЕ ЦИЛИНДРЫ

**PESO TOT. RIBALTABILE 5 Ton. a 180 Bar**  
**TOTAL WEIGHT TIP-UP 5 Ton. 180 Bar**

**GESAMTGEWICHT ANHÄNGER 5 Ton. 180 Bar**  
**ПОЛНЫЙ ВЕС КУЗОВА 5 Тонн. при 180 Бар**

TIPO TYPE ТУР ВИД	DISEGNO – DRAWING ZEICHNUNG – ЧЕРТЕЖ	CORSO – STROKE HUB – ХОД	Ø SFILATE mm Ø EXTENSIONS mm Ø STUFEN mm Ø СТУПЕНИ mm					L	L. sfilata – L. extension L. stufen – Ход ступени	Peso – Kg – Weight		Volume olio Lt. Amount of oil Lt. Олинтат Lt. Объем масла л.
			46 TON. 2,9	61 TON. 5,2	76 TON. 8,1	91 TON. 11,7	107 TON. 16,1			F	S	
2631	12022	500	●	●	●			307	240	13	-	1,6
2632	12023	593	●	●	●			337	270	14	-	2
2633	12024	683	●	●	●			367	300	15,5	-	2,2
2634	12025	790	●	●	●			402	335	17	-	2,5
2635	12026	893	●	●	●			437	370	18,5	-	2,8
2636	12027	1043	●	●	●			487	420	20,5	-	3,3
2637	12028	1283	●	●	●			567	500	24	-	4
2638	12029	1490	●	●	●			637	570	27,5	-	4,7



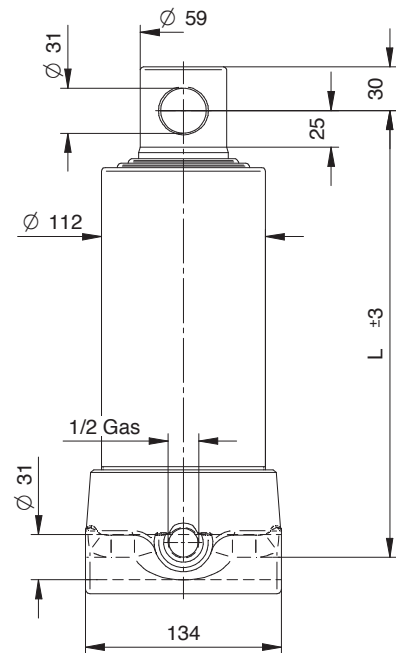
CILINDRI TELESCOPICI CON 3 SFILATE  
TELESCOPIC CYLINDERS WITH 3 EXTENSIONS

TELESKOPZYLINDER MIT 3 STUFEN  
ДУХСТУПЕНЧАТЫЕ ТЕЛЕСКОПИЧЕСКИЕ ЦИЛИНДРЫ

**PESO TOT. RIBALTABILE 8 Ton. a 180 Bar**  
**TOTAL WEIGHT TIP-UP 8 Ton. 180 Bar**

**GESAMTGEWICHT ANHÄNGER 8 Ton. 180 Bar**  
**ПОЛНЫЙ ВЕС КУЗОВА 8 Тонн. при 180 Бар**

TIPO TYPE ТУР ВИД	DISEGNO – DRAWING ZEICHNUNG – ЧЕРТЕЖ	CORSO – STROKE HUB – ХОД	Ø SFILATE mm Ø EXTENSIONS mm Ø STUFEN mm Ø СТУПЕНИ mm					L	L. sfilata – L. extension L. stufen – Ход ступени	Peso – Kg – Weight		Volume olio Lt. Amount of oil Lt. Олинтат Lt. Объем масла л.
			46 TON. 2,9	61 TON. 5,2	76 TON. 8,1	91 TON. 11,7	107 TON. 16,1			F	S	
3630	12060	500		●	●	●		305	240	21	-	2,5
3631	12061	593		●	●	●		335	270	23	-	2,8
3632	12062	683		●	●	●		365	300	25	-	3,3
3633	12063	785		●	●	●		400	335	28	-	3,8
3634	12064	893		●	●	●		435	370	30	-	4,2
3635	12065	1043		●	●	●		485	420	34	-	5
3636	12066	1283		●	●	●		565	500	39	-	6
3637	12067	1493		●	●	●		635	570	43	-	7



**PRESSIONE MAX. DI ESERCIZIO 200 BAR – WORKING MAX. PRESSURE 200 BAR**  
**MAX. BETRIEBSDRUCK 200 BAR – МАКСИМАЛЬНОЕ РАБОЧЕЕ ДАВЛЕНИЕ 200 БАР**



CILINDRI TELESCOPICI CON 3 SFILATE  
TELESCOPIC CYLINDERS WITH 3 EXTENSIONS

TELESKOPZYLINDER MIT 3 STUFEN  
ДУХСТУПЕНЧАТЫЕ ТЕЛЕСКОПИЧЕСКИЕ ЦИЛИНДРЫ

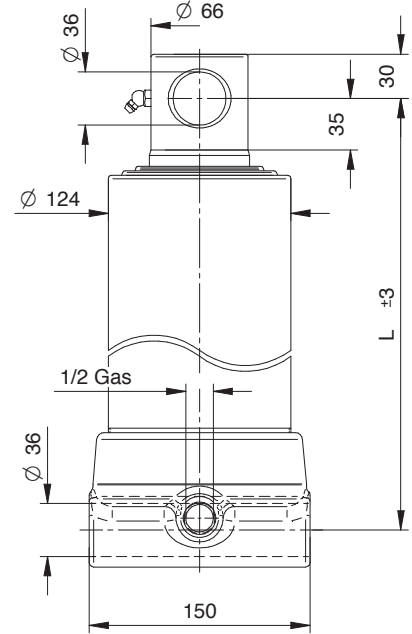
**PESO TOT. RIBALTABILE 11 Ton. a 180 Bar**

**GESAMTGEWICHT ANHÄNGER 11 Ton. 180 Bar**

**TOTAL WEIGHT TIP-UP 11 Ton. 180 Bar**

**ПОЛНЫЙ ВЕС КУЗОВА 11 Тонн. при 180 Бар**

TIPO TYPE TYP ВИД	DISEGNO – DRAWING ZEICHNUNG – ЧЕРТЕЖ	CORSA – STROKE HUB – ХОД	Ø SFILATE mm Ø EXTENSIONS mm Ø STUFEN mm Ø СТУПЕНИ mm					L	L. sfilata – L. extension L. stufen – Ход ступени	Peso – Kg – Weight		Volume olio Lt. Amount of oil Lt. Ölinhalt Lt. Объем масла л.
			68 TON. 6,5	88 TON. 10,9	107 TON. 16,1	126 TON. 22,4	145 TON. 19,7			F	S	
4631	12046	743	●	●	●			400	320	33	-	4,7
4632	12047	785	●	●	●			415	335	34	-	5
4633	12048	893	●	●	●			450	370	36	-	5,7
4634	12049	1043	●	●	●			500	420	40	-	6,6
4635	12050	1283	●	●	●			580	500	47	-	8,2
4637	12052	1493	●	●	●			650	570	53	-	9,4
4630	12055	2093	●	●	●			880	800	70	-	13



CILINDRI TELESCOPICI CON 3 SFILATE  
TELESCOPIC CYLINDERS WITH 3 EXTENSIONS

TELESKOPZYLINDER MIT 3 STUFEN  
ДУХСТУПЕНЧАТЫЕ ТЕЛЕСКОПИЧЕСКИЕ ЦИЛИНДРЫ

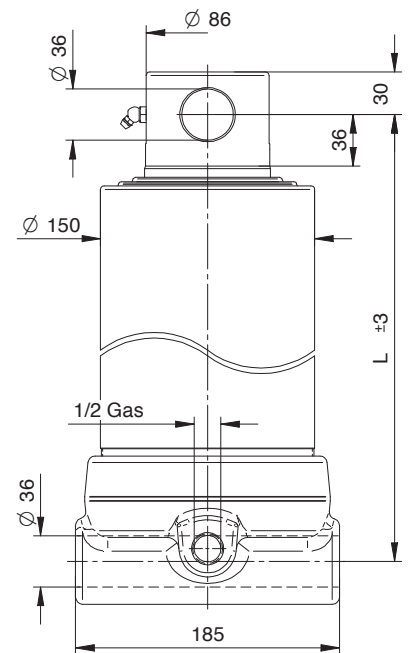
**PESO TOT. RIBALTABILE 16,5 Ton. a 180 Bar**

**GESAMTGEWICHT ANHÄNGER 16,5 Ton. 180 Bar**

**TOTAL WEIGHT TIP-UP 16,5 Ton. 180 Bar**

**ПОЛНЫЙ ВЕС КУЗОВА 16,5 Тонн. при 180 Бар**

TIPO TYPE TYP ВИД	DISEGNO – DRAWING ZEICHNUNG – ЧЕРТЕЖ	CORSA – STROKE HUB – ХОД	Ø SFILATE mm Ø EXTENSIONS mm Ø STUFEN mm Ø СТУПЕНИ mm					L	L. sfilata – L. extension L. stufen – Ход ступени	Peso – Kg – Weight		Volume olio Lt. Amount of oil Lt. Ölinhalt Lt. Объем масла л.
			68 TON. 6,5	88 TON. 10,9	107 TON. 16,1	126 TON. 22,4	145 TON. 19,7			F	S	
4636	12051	1273		●	●	●		585	500	56	-	12
4638	12053	1483		●	●	●		655	570	62	-	13,8
4639	12054	2093		●	●	●		885	800	82	-	20



**PRESSIONE MAX. DI ESERCIZIO 220 BAR – WORKING MAX. PRESSURE 220 BAR**  
**MAX. BETRIEBSDRUCK 220 BAR – МАКСИМАЛЬНОЕ РАБОЧЕЕ ДАВЛЕНИЕ 220 БАР**



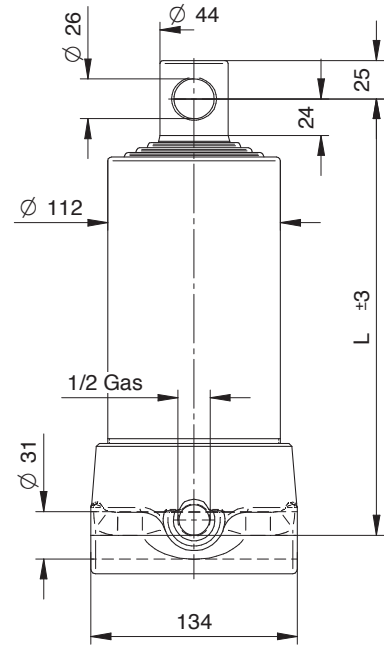
CILINDRI TELESCOPICI CON 4 SFILATE  
TELESCOPIC CYLINDERS WITH 4 EXTENSIONS

TELESKOPZYLINDER MIT 4 STUFEN  
ДВУХСТУПЕНЧАТЫЕ ТЕЛЕСКОПИЧЕСКИЕ ЦИЛИНДРЫ

**PESO TOT. RIBALTABILE 7 Ton. a 180 Bar**  
**TOTAL WEIGHT TIP-UP 7 Ton. 180 Bar**

**GESAMTGEWICHT ANHÄNGER 7 Ton. 180 Bar**  
**ПОЛНЫЙ ВЕС КУЗОВА 7 Тонн. при 180 Бар**

TIPO TYPE ТУР ВИД	DISEGNO – DRAWING ZEICHNUNG – ЧЕРТЕЖ	CORSA – STROKE HUB – ХОД	Ø SFILATE Ø EXTENSIONS Ø STUFEN Ø СТУПЕНИ					L	L. sfilata – L. extension L. stufen – Ход ступени	Peso – Kg – Weight		Volume olio Lt. Amount of oil Lt. Олинтат Lt. Объем масла л.
			46 TON. 2,9	61 TON. 5,2	76 TON. 8,1	91 TON. 11,7	107 TON. 16,1			F	S	
			mm	mm	mm	mm	mm					
3661	12080	590	●	●	●	●		285	220	19	-	2,4
3662	12081	673	●	●	●	●		305	240	19,5	-	2,7
3663	12082	790	●	●	●	●		335	270	20,5	-	3,2
3664	12083	910	●	●	●	●		365	300	23,5	-	3,6
3665	12084	1060	●	●	●	●		400	335	25,5	-	4,3
3666	12085	1190	●	●	●	●		435	370	27,5	-	4,7
3667	12086	1390	●	●	●	●		485	420	31	-	6
3668	12087	1710	●	●	●	●		565	500	35,5	-	6,7
3669	12088	1990	●	●	●	●		635	570	39	-	7,9



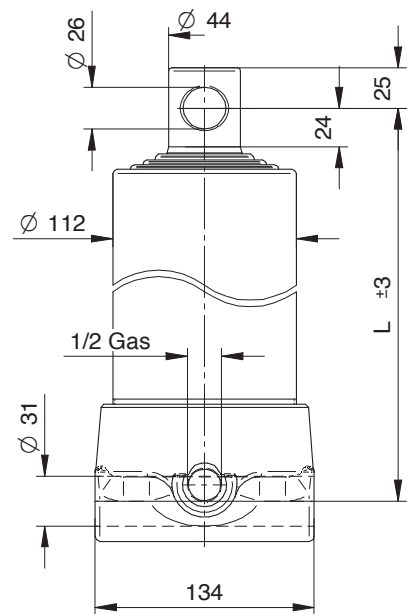
CILINDRI TELESCOPICI CON 4 SFILATE  
TELESCOPIC CYLINDERS WITH 4 EXTENSIONS

TELESKOPZYLINDER MIT 4 STUFEN  
ДВУХСТУПЕНЧАТЫЕ ТЕЛЕСКОПИЧЕСКИЕ ЦИЛИНДРЫ

**PESO TOT. RIBALTABILE 10 Ton. a 180 Bar**  
**TOTAL WEIGHT TIP-UP 10 Ton. 180 Bar**

**GESAMTGEWICHT ANHÄNGER 10 Ton. 180 Bar**  
**ПОЛНЫЙ ВЕС КУЗОВА 10 Тонн. при 180 Бар**

TIPO TYPE ТУР ВИД	DISEGNO – DRAWING ZEICHNUNG – ЧЕРТЕЖ	CORSA – STROKE HUB – ХОД	Ø SFILATE Ø EXTENSIONS Ø STUFEN Ø СТУПЕНИ					L	L. sfilata – L. extension L. stufen – Ход ступени	Peso – Kg – Weight		Volume olio Lt. Amount of oil Lt. Олинтат Lt. Объем масла л.
			46 TON. 2,9	61 TON. 5,2	76 TON. 8,1	91 TON. 11,7	107 TON. 16,1			F	S	
			mm	mm	mm	mm	mm					
3641	11999	670		●	●	●	●	313	240	25	-	4
3642	12000	830		●	●	●	●	353	280	28,5	-	5
3643	12001	950		●	●	●	●	383	310	30	-	5,6
3644	12002	1050		●	●	●	●	408	335	32	-	6,2
3645	12003	1190		●	●	●	●	443	370	34,5	-	7
3646	12004	1290		●	●	●	●	468	395	37,5	-	7,5
3647	12005	1510		●	●	●	●	523	450	41,5	-	8,8
3648	12006	1710		●	●	●	●	573	500	45	-	10
3649	12007	1990		●	●	●	●	643	570	49,5	-	11



**PRESSIONE MAX. DI ESERCIZIO 200 BAR – WORKING MAX. PRESSURE 200 BAR**  
**MAX. BETRIEBSDRUCK 200 BAR – МАКСИМАЛЬНОЕ РАБОЧЕЕ ДАВЛЕНИЕ 200 БАР**



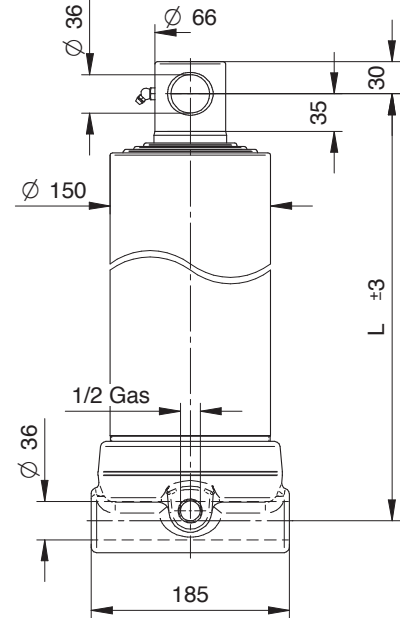
CILINDRI TELESCOPICI CON 4 SFILATE  
TELESCOPIC CYLINDERS WITH 4 EXTENSIONS

TELESKOPZYLINDER MIT 4 STUFEN  
ДВУХСТУПЕНЧАТЫЕ ТЕЛЕСКОПИЧЕСКИЕ ЦИЛИНДРЫ

**PESO TOT. RIBALTABILE 14 Ton. a 180 Bar**  
**TOTAL WEIGHT TIP-UP 14 Ton. 180 Bar**

**GESAMTGEWICHT ANHÄNGER 14 Ton. 180 Bar**  
**ПОЛНЫЙ ВЕС КУЗОВА 14 Тонн. при 180 Бар**

TIPO TYPE TYP ВИД	DISEGNO - DRAWING ZEICHNUNG - ЧЕРТЕЖ	CORSA - STROKE HUB - ХОД	Ø SFILATE mm Ø EXTENSIONS mm Ø STUFEN mm Ø СТУПЕНИ mm					L	L. sfilata - L. extension L. stufen - Ход ступени	Peso - Kg - Weight		Volume olio Lt. Amount of oil Lt. Ölinhalt Lt. Объем масла л.
			68 TON. 6,5	88 TON. 10,9	107 TON. 16,1	126 TON. 22,4	145 TON. 29,7			F	S	
4640	12070	1980	●	●	●	●		659	570	76,5	-	15,6
4641	12071	1040	●	●	●	●		424	335	49	-	8,3
4642	12072	1220	●	●	●	●		469	380	54,5	-	9,7
4643	12073	1500	●	●	●	●		539	450	62,5	-	12
4644	12074	1700	●	●	●	●		589	500	68,5	-	13,5



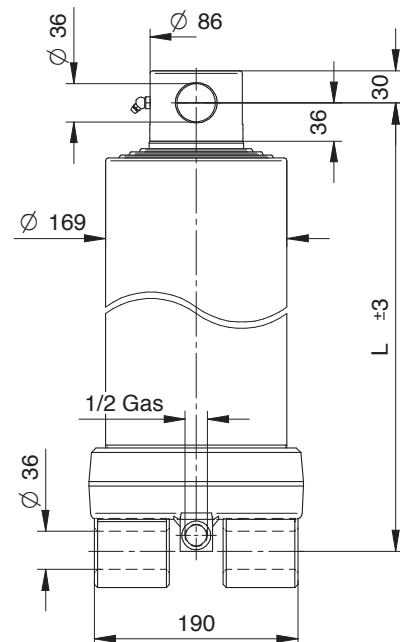
CILINDRI TELESCOPICI CON 4 SFILATE  
TELESCOPIC CYLINDERS WITH 4 EXTENSIONS

TELESKOPZYLINDER MIT 4 STUFEN  
ДВУХСТУПЕНЧАТЫЕ ТЕЛЕСКОПИЧЕСКИЕ ЦИЛИНДРЫ

**PESO TOT. RIBALTABILE 20 Ton. a 180 Bar**  
**TOTAL WEIGHT TIP-UP 20 Ton. 180 Bar**

**GESAMTGEWICHT ANHÄNGER 20 Ton. 180 Bar**  
**ПОЛНЫЙ ВЕС КУЗОВА 20 Тонн. при 180 Бар**

TIPO TYPE TYP ВИД	DISEGNO - DRAWING ZEICHNUNG - ЧЕРТЕЖ	CORSA - STROKE HUB - ХОД	Ø SFILATE mm Ø EXTENSIONS mm Ø STUFEN mm Ø СТУПЕНИ mm					L	L. sfilata - L. extension L. stufen - Ход ступени	Peso - Kg - Weight		Volume olio Lt. Amount of oil Lt. Ölinhalt Lt. Объем масла л.
			68 TON. 6,5	88 TON. 10,9	107 TON. 16,1	126 TON. 22,4	145 TON. 29,7			F	S	
4670	12140	1030	●	●	●	●		437	335	61,5	-	11,7
4671	12141	970	●	●	●	●		422	320	53	-	11,3
4672	12142	1210	●	●	●	●		482	380	63,5	-	13,7
4645	12075	1490	●	●	●	●		552	450	72,5	-	16,8
4646	12076	1690	●	●	●	●		602	500	78,5	-	19



**PRESSIONE MAX. DI ESERCIZIO 200 BAR – WORKING MAX. PRESSURE 200 BAR**  
**MAX. BETRIEBSDRUCK 200 BAR – МАКСИМАЛЬНОЕ РАБОЧЕЕ ДАВЛЕНИЕ 200 БАР**

CARATTERISTICHE TECNICHE DATE A TITOLO PURAMENTE INDICATIVO E MODIFICABILI SENZA PREAVVISO - THESE TECHNICAL SPECIFICATIONS ARE ONLY APPROXIMATE VALUES AND MAY BE CHANGED WITHOUT ANY PREVIOUS NOTICE  
DIESE TECHNISCHEN DATEN GELTEN NUR ALS RICHTWERTE UND KÖNNEN OHNE VORANMELDUNG GEÄNDERT WERDEN - ВЫШЕУКАЗАННЫЕ ТЕХНИЧЕСКИЕ ХАРАКТЕРИСТИКИ ЯВЛЯЮТСЯ ПРИБЛИЗИТЕЛЬНЫМИ И МОГУТ БЫТЬ ИЗМЕНЕНЫ БЕЗ ПРЕДВАРИТЕЛЬНОГО УВЕДОМЛЕНИЯ