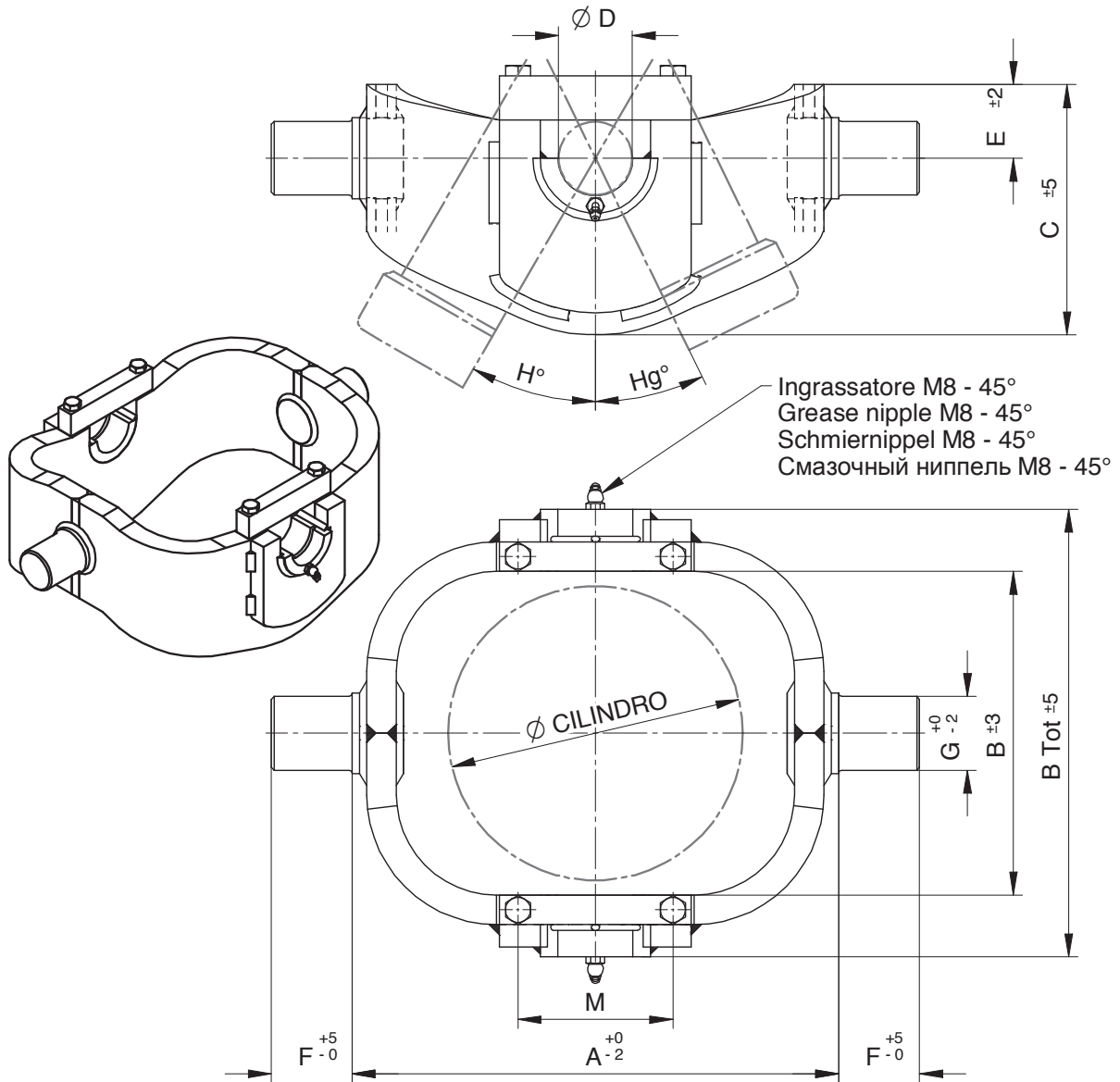




**CULLE PER ANCORAGGIO MARTINETTI  
CRADLES FOR CYLINDERS**

**KARDANRINGE FÜR ZYLINDER  
ОПОРНЫЕ РАМЫ ДЛЯ ЦИЛИНДРОВ**



Materiale: Acciaio Fe 430/C - Material: Steel Fe 430/C - Werkstoff: Stahl Fe 430/C - Материал: Сталь Fe 430/C

| TIPO<br>TYPE<br>TYP<br>ВИД | DIMENSIONI – DIMENSIONS – ABMESSUNGEN – РАЗМЕРЫ |     |       |     |     |    |    |     |     |     |        |     | PORTATA<br>CAPACITY<br>BELASTBARKEIT<br>ГРУЗОПОДЪЕМНОСТЬ | PESO<br>POIDS<br>GEWICHT<br>ВЕС<br>KG. |
|----------------------------|---|-----|-------|-----|-----|----|----|-----|-----|-----|--------|-----|--|--|
|                            | A   | B   | B tot | C   | Ø D | E  | F  | Ø G | H°  | Hg° | Ø Cil. | M   |  |  |
| CULLA 5                    | 330   | 214 | 298   | 170 | 50  | 50 | 55 | 50  | 30° | 26° | 170    | 105 | 22 Ton.  | 22                                     |
| CULLA 6                    | 390   | 234 | 318   | 205 | 50  | 65 | 55 | 50  | 30° | 23° | 190    | 105 | 23 Ton.  | 30                                     |
| CULLA 7                    | 400   | 254 | 358   | 205 | 50  | 65 | 55 | 50  | 30° | 25° | 215    | 105 | 25 Ton.  | 38                                     |
| CULLA 8                    | 460   | 277 | 380   | 250 | 55  | 68 | 55 | 55  | 34° | 27° | 240    | 105 | 25 Ton.  | 53                                     |
| CULLA 8A                   | 540   | 277 | 380   | 300 | 70  | 85 | 55 | 70  | 40° | 35° | 240    | 105 | 35 Ton.  | 74                                     |
| CULLA 9                    | 540   | 315 | 410   | 300 | 70  | 85 | 55 | 70  | 36° | 30° | 270    | 120 | 38 Ton.  | 77                                     |
| CULLA 10                   | 540   | 342 | 430   | 300 | 70  | 85 | 55 | 70  | 32° | 26° | 300    | 120 | 38 Ton.  | 77                                     |

Costruite in carpenteria - Fabricated metal structure - Stahlbau - Metallokonstrukция

CARATTERISTICHE TECNICHE DATE A TITOLO PURAMENTE INDICATIVO E MODIFICABILI SENZA PREAVVISO - THESE TECHNICAL SPECIFICATIONS ARE ONLY APPROXIMATE VALUES AND MAY BE CHANGED WITHOUT ANY PREVIOUS NOTICE  
DIESE TECHNISCHEN DATEN GELTEN NUR ALS RICHTWERTE UND KÖNNEN OHNE VORANMELDUNG GEÄNDERT WERDEN - ВЫШЕУКАЗАННЫЕ ТЕХНИЧЕСКИЕ ХАРАКТЕРИСТИКИ ЯВЛЯЮТСЯ ПРИБЛИЗИТЕЛЬНЫМИ И МОГУТ БЫТЬ ИЗМЕНЕНЫ БЕЗ ПРЕЖДЕВРЕМЕННОГО УВЕДОМЛЕНИЯ