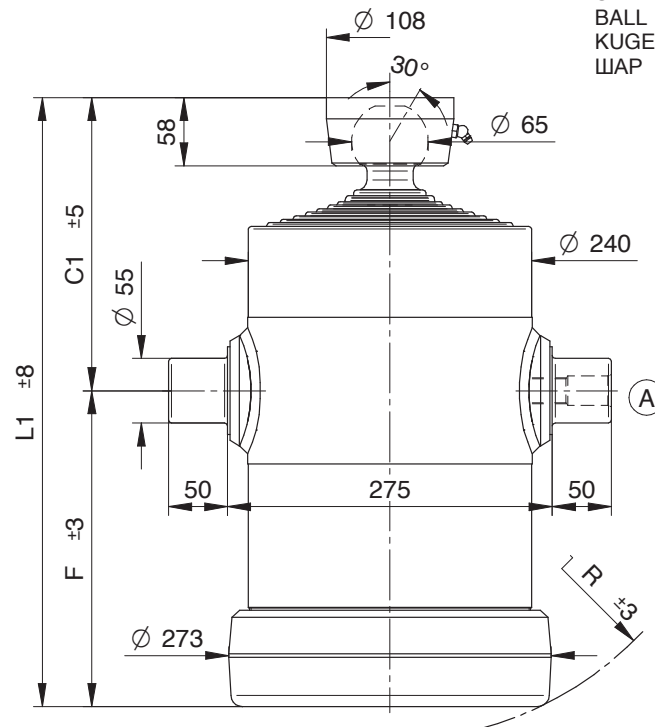




**CILINDRI TELESCOPICI CON 9 SFILATE**  
**TELESCOPIC CYLINDERS WITH 9 EXTENSIONS**

**TELESKOPZYLINDER MIT 9 STUFEN**  
**ДЕВЯТИСТУПЕНЧАТЫЕ ТЕЛЕСКОПИЧЕСКИЕ ЦИЛИНДРЫ**

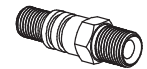
**TYPE S :**  
SFERA  
BALL  
KUGEL  
ШАП



**KIT GUARNIZIONI, SEALS KIT, DICHTUNGSSATZ, НАБОР ПРОКЛАДОК : SGS061-210**

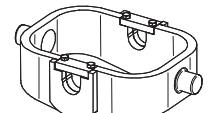
*NORME DI SICUREZZA E PRECAUZIONI  
DI MONTAGGIO, VEDI Pag. 6  
IMPORTANT SAFETY INSTRUCTIONS AND  
PRECAUTIONS FOR MOUNTING, Page 6  
SICHERHEITSBESTIMMUNGEN UND  
VORSICHTSMAßNAHMEN FÜR DEN EINBAU, Page 7  
МЕРЫ ПО ОБЕСПЕЧЕНИЮ БЕЗОПАСНОСТИ И  
ИНСТРУКЦИЯ ПО ПРАВИЛЬНОМУ МОНТАЖУ, стр. 7*

**STANDARD**

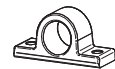


(A) 26100000 3/4 gas

**OPTIONAL**



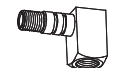
CULLA8



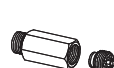
SUP055



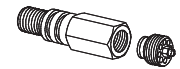
SUP055-A



26320000



27230000



71780000 1/2 Gas  
71560000 3/4 Gas



CH065-2782

**PESO TOT. RIBALTABILE 20 Ton. a 180 Bar**  
**TOTAL WEIGHT TIP-UP 20 Ton. 180 Bar**

**GESAMTGEWICHT ANHÄNGER 20 Ton. 180 Bar**  
**ПОЛНЫЙ ВЕС КУЗОВА 20 Тонн. при 180 Бар**

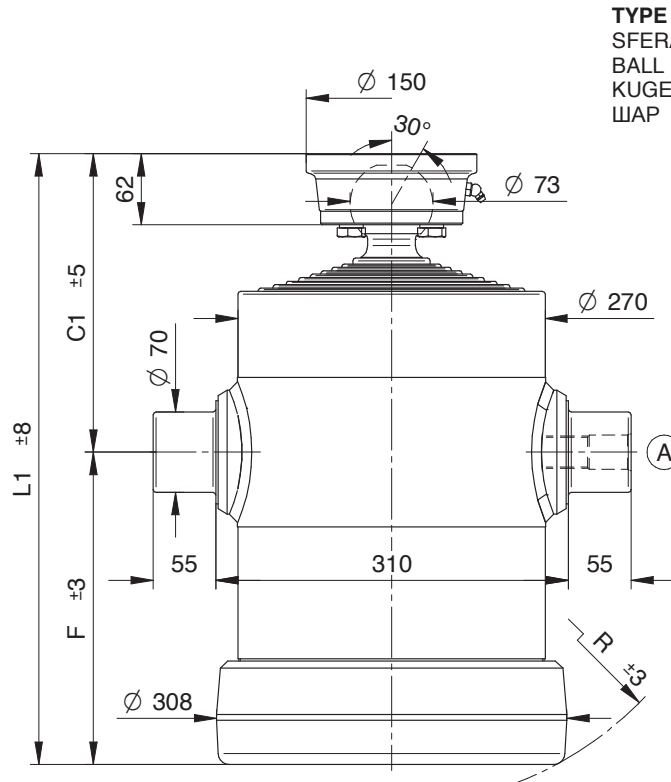
TIPO TYPE ТУР ВИД	DISEGNO - DRAWING ZEICHNUNG - ЧЕРТЕЖ	CORSO - STROKE HUB - ХОД	Ø SFILATE mm Ø EXTENSIONS mm Ø STUFEN mm Ø СТУПЕНИ mm									DIMENSIONI CILINDRO CYLINDER DIMENSIONS ZYLINDER ABMESSUNGEN РАЗМЕРЫ ЦИЛИНДРА						L. sfilata - L. extension L. stufen - Ход ступени	Peso - Kg - Weight Вес - кг - Gewicht		Volume oil Lt. Amount of oil Lt. Ölmant Lt. Объём масла л.
			61 TON. 5,2	76 TON. 8,1	91 TON. 11,7	107 TON. 16,1	126 TON. 22,4	145 TON. 29,7	165 TON. 38,4	187 TON. 49,4	210 TON. 62,3	C	C <sup>1</sup>	F	L	L <sup>1</sup>	R		F	S	
9008	12884	1670	●	●	●	●	●	●	●	●	●	-	230	180	-	410	220	270	-	105	26
9009	12885	1940	●	●	●	●	●	●	●	●	●	-	230	210	-	440	248	300	-	115	28,5
9010	12886	2120	●	●	●	●	●	●	●	●	●	-	230	230	-	460	265	320	-	120	31
9011	12887	2250	●	●	●	●	●	●	●	●	●	-	230	245	-	475	277	335	-	124	33
9012	12888	2585	●	●	●	●	●	●	●	●	●	-	250	270	-	520	300	380	-	138	37
9013	12889	2945	●	●	●	●	●	●	●	●	●	-	250	310	-	560	335	420	-	149	42,5
9014	12890	3215	●	●	●	●	●	●	●	●	●	-	250	340	-	590	364	450	-	157	46,5
9015	12891	3635	●	●	●	●	●	●	●	●	●	-	250	390	-	640	410	500	-	172	53,5
9016	12892	3995	●	●	●	●	●	●	●	●	●	-	250	430	-	680	448	540	-	183	59
9017	12893	4265	●	●	●	●	●	●	●	●	●	-	250	460	-	710	478	570	-	192	63

**PRESSIONE MAX. DI ESERCIZIO 200 BAR - WORKING MAX. PRESSURE 200 BAR**  
**MAX. BETRIEBSDRUCK 200 BAR - МАКСИМАЛЬНОЕ РАБОЧЕЕ ДАВЛЕНИЕ 200 БАР**



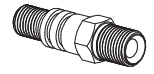
**CILINDRI TELESOPICI CON 9 SFILATE**  
**TELESCOPIC CYLINDERS WITH 9 EXTENSIONS**

**TELESKOPZYLINDER MIT 9 STUFEN**  
**ДЕВЯТИСТУПЕНЧАТЫЕ ТЕЛЕСКОПИЧЕСКИЕ ЦИЛИНДРЫ**



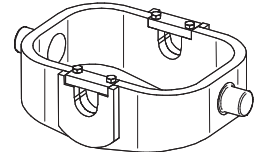
**TYPE S :**  
SFERA  
BALL  
KUGEL  
ШАР

**STANDARD**

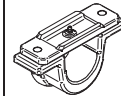


(A) 26700000 1" gas

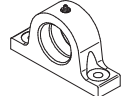
**OPTIONAL**



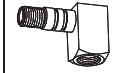
CULLA9



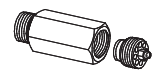
SUP070-A



SUP070-I



26790000



27240000

NORME DI SICUREZZA E PRECAUZIONI  
DI MONTAGGIO, VEDI Pag. 6  
IMPORTANT SAFETY INSTRUCTIONS AND  
PRECAUTIONS FOR MOUNTING, Page 6  
SICHERHEITSBESTIMMUNGEN UND  
VORSICHTSMAßNAHMEN FÜR DEN EINBAU, Page 7  
МЕРЫ ПО ОБЕСПЕЧЕНИЮ БЕЗОПАСНОСТИ И  
ИНСТРУКЦИЯ ПО ПРАВИЛЬНОМУ МОНТАЖУ, стр. 7

**KIT GUARNIZIONI, SEALS KIT, DICHTUNGSSATZ, НАБОР ПРОКЛАДОК : SGS069-236**

**PESO TOT. RIBALTABILE 25 Ton. a 180 Bar**  
**TOTAL WEIGHT TIP-UP 25 Ton. 180 Bar**

**GESAMTGEWICHT ANHÄNGER 25 Ton. 180 Bar**  
**ПОЛНЫЙ ВЕС КУЗОВА 25 Тонн. при 180 Бар**

TIPO TYPE TYP ВИД	DISEGNO - DRAWING ZEICHNUNG - ЧЕРТЕЖ	CORSA - STROKE HUB - ХОД	Ø SFILATE mm Ø EXTENSIONS mm Ø STUFEN mm Ø СТУПЕНИ mm									DIMENSIONI CILINDRO CYLINDER DIMENSIONS ZYLINDER ABMESSUNGEN РАЗМЕРЫ ЦИЛИНДРА						L. sfilata - L. extension L. stufen - Ход ступени	Peso - Kg - Weight Вес - кг - Gewicht		Volume oil Lt. Amount of oil Lt. Ölinhalt Lt. Объем масла л.
			68 TON. 6,5	88 TON. 10,9	107 TON. 16,1	126 TON. 22,4	145 TON. 29,7	165 TON. 38,4	187 TON. 49,4	210 TON. 62,3	236 TON. 78,5	C	C'	F	L	L'	R		F	S	
9029	12895	1890	●	●	●	●	●	●	●	●	●	-	240	210	-	450	260	300	-	155	36
9030	12896	2070	●	●	●	●	●	●	●	●	●	-	240	230	-	470	276	320	-	161	39
9031	12897	2205	●	●	●	●	●	●	●	●	●	-	240	245	-	485	289	335	-	166	42
9032	12898	2510	●	●	●	●	●	●	●	●	●	-	260	270	-	530	312	380	-	183	47
9033	12899	2870	●	●	●	●	●	●	●	●	●	-	260	310	-	570	350	420	-	200	54
9034	12900	3140	●	●	●	●	●	●	●	●	●	-	260	340	-	600	375	450	-	210	59
9035	12901	3560	●	●	●	●	●	●	●	●	●	-	260	390	-	650	420	500	-	230	67
9036	12902	3920	●	●	●	●	●	●	●	●	●	-	260	430	-	690	460	540	-	243	75
9037	12903	4190	●	●	●	●	●	●	●	●	●	-	260	460	-	720	486	570	-	254	80

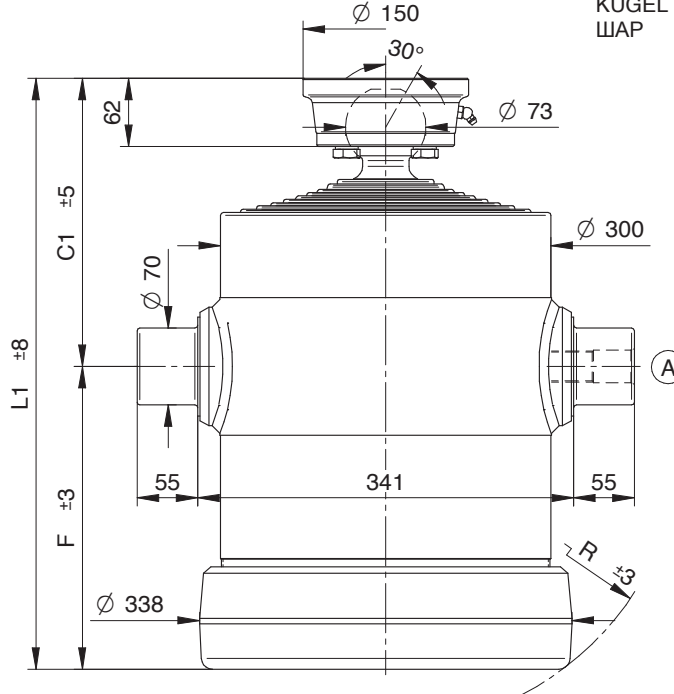
**PRESSIONE MAX. DI ESERCIZIO 200 BAR - WORKING MAX. PRESSURE 200 BAR**  
**MAX. BETRIEBSDRUCK 200 BAR - МАКСИМАЛЬНОЕ РАБОЧЕЕ ДАВЛЕНИЕ 200 БАР**



**CILINDRI TELESCOPICI CON 9 SFILATE**  
**TELESCOPIC CYLINDERS WITH 9 EXTENSIONS**

**TELESKOPZYLINDER MIT 9 STUFEN**  
**ДЕВЯТИСТУПЕНЧАТЫЕ ТЕЛЕСКОПИЧЕСКИЕ ЦИЛИНДРЫ**

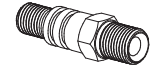
**TYPE S :**  
SFERA  
BALL  
KUGEL  
ШАП



**KIT GUARNIZIONI, SEALS KIT, DICHTUNGSSATZ, НАБОР ПРОКЛАДОК : SGS088-265**

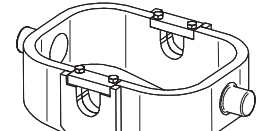
**NORME DI SICUREZZA E PRECAUZIONI**  
**DI MONTAGGIO, VEDI Pag. 6**  
**IMPORTANT SAFETY INSTRUCTIONS AND**  
**PRECAUTIONS FOR MOUNTING, Page 6**  
**SICHERHEITSBESTIMMUNGEN UND**  
**VORSICHTSMAßNAHMEN FÜR DEN EINBAU, Page 7**  
**МЕРЫ ПО ОБЕСПЕЧЕНИЮ БЕЗОПАСНОСТИ И**  
**ИНСТРУКЦИЯ ПО ПРАВИЛЬНОМУ МОНТАЖУ, стр. 7**

**STANDARD**

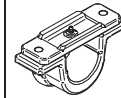


(A) 26700000 1" gas

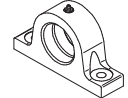
**OPTIONAL**



CULLA10



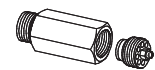
SUP070-A



SUP070-I



26790000



27240000

**PESO TOT. RIBALTABILE 32 Ton. a 180 Bar**  
**TOTAL WEIGHT TIP-UP 32 Ton. 180 Bar**

**GESAMTGEWICHT ANHÄNGER 32 Ton. 180 Bar**  
**ПОЛНЫЙ ВЕС КУЗОВА 32 Тонн. при 180 Бар**

TIPO TYPE ТУР ВИД	DISEGNO - DRAWING ZEICHNUNG - ЧЕРТЕЖ	CORSO - STROKE HUB - ХОД	Ø SFILATE mm Ø EXTENSIONS mm Ø STUFEN mm Ø СТУПЕНИ mm									DIMENSIONI CILINDRO CYLINDER DIMENSIONS ZYLINDER ABMESSUNGEN РАЗМЕРЫ ЦИЛИНДРА						L. sfilata - L. extension L. stufen - Ход ступени	Peso - Kg - Weight Вес - кг - Gewicht		Volume oil Lt. Amount of oil Lt. Ölmant Lt. Объем масла л.
			88 TON. 10,9	107 TON. 16,1	126 TON. 22,4	145 TON. 29,7	165 TON. 38,4	187 TON. 49,4	210 TON. 62,3	236 TON. 78,5	265 TON. 99,2	C	C'	F	L	L'	R		F	S	
9049	12942	1835	●	●	●	●	●	●	●	●	●	-	242	215	-	457	274	300	-	184	45
9050	12943	2015	●	●	●	●	●	●	●	●	-	242	235	-	477	290	320	-	191	49	
9051	12944	2150	●	●	●	●	●	●	●	●	-	242	250	-	492	302	335	-	198	53	
9052	12945	2435	●	●	●	●	●	●	●	●	-	262	275	-	537	324	380	-	218	59	
9053	12946	2795	●	●	●	●	●	●	●	●	-	262	315	-	577	358	420	-	234	68	
9054	12947	3065	●	●	●	●	●	●	●	●	-	262	345	-	607	384	450	-	250	75	
9055	12948	3485	●	●	●	●	●	●	●	●	-	262	395	-	657	430	500	-	270	86	
9056	12949	3845	●	●	●	●	●	●	●	●	-	262	435	-	697	466	540	-	288	95	
9057	12950	4115	●	●	●	●	●	●	●	●	-	262	465	-	727	494	570	-	303	102	

**PRESSIONE MAX. DI ESERCIZIO 200 BAR - WORKING MAX. PRESSURE 200 BAR**  
**MAX. BETRIEBSDRUCK 200 BAR - МАКСИМАЛЬНОЕ РАБОЧЕЕ ДАВЛЕНИЕ 200 БАР**

CARATTERISTICHE TECNICHE DATE A TITOLO PURAMENTE INDICATIVO E MODIFICABILI SENZA PREAVVISO - THESE TECHNICAL SPECIFICATIONS ARE ONLY APPROXIMATE VALUES AND MAY BE CHANGED WITHOUT ANY PREVIOUS NOTICE  
DIESE TECHNISCHEN DATEN GELTEN NUR ALS RICHTWERTE UND KÖNNEN OHNE VORANMELDUNG GEÄNDERT WERDEN - ВШЕУКАЗАННЫЕ ТЕХНИЧЕСКИЕ ХАРАКТЕРИСТИКИ ЯВЛЯЮТСЯ ПРИБЛИЗИТЕЛЬНЫМИ И МОГУТ БЫТЬ ИЗМЕНЕНЫ БЕЗ ПРЕДВАРИТЕЛЬНОГО УВЕДОМЛЕНИЯ