



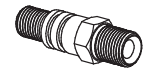
CILINDRI TELESCOPICI CON 8 SFILATE
TELESCOPIC CYLINDERS WITH 8 EXTENSIONS

TELESKOPZYLINDER MIT 8 STUFEN
ВОСМИСТУПЕНЧАТЫЕ ТЕЛЕСКОПИЧЕСКИЕ ЦИЛИНДРЫ

TYPE F :
FORO
HOLE
LOCH
ОТВЕРСТИЕ

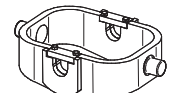
TYPE S :
SFERA
BALL
KUGEL
ШАР

STANDARD

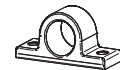


(A) 26100000 3/4 gas

OPTIONAL



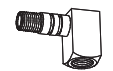
CULLA6



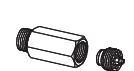
SUP050



SUP050-A



26320000



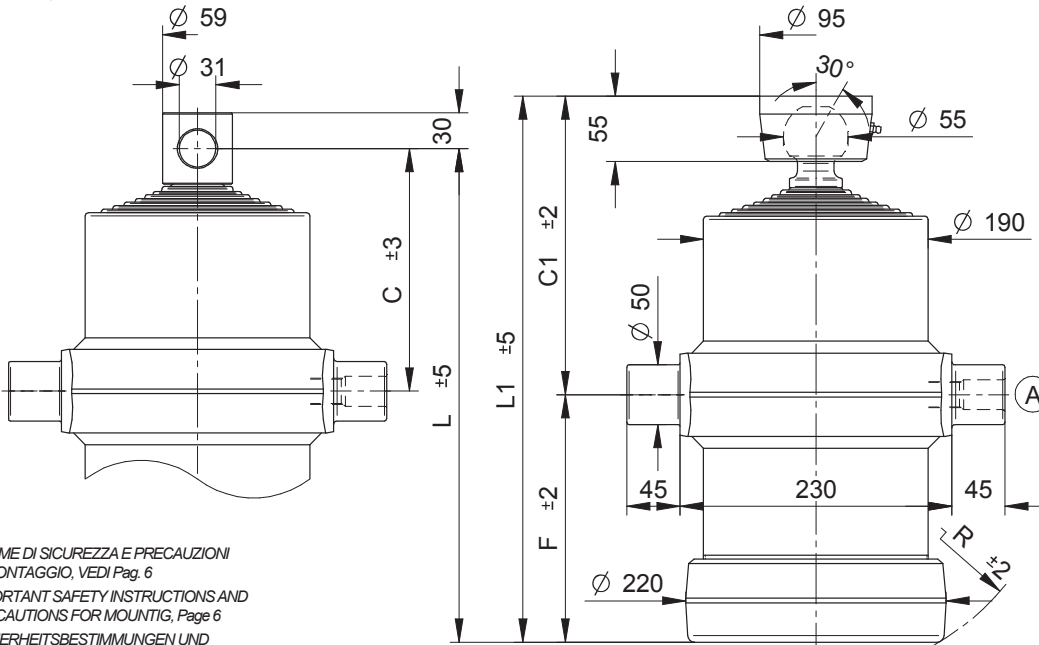
27230000



71780000 1/2 Gas
71560000 3/4 Gas



CH055-2957



NORME DI SICUREZZA E PRECAUZIONI
DI MONTAGGIO, VEDI Pag. 6
IMPORTANT SAFETY INSTRUCTIONS AND
PRECAUTIONS FOR MOUNTING, Page 6
SICHERHEITSBESTIMMUNGEN UND
VORSICHTSMAßNAHMEN FÜR DEN EINBAU, Page 7
МЕРЫ ПО ОБЕСПЕЧЕНИЮ БЕЗОПАСНОСТИ И
ИНСТРУКЦИЯ ПО ПРАВИЛЬНОМУ МОНТАЖУ, стр. 7

KIT GUARNIZIONI, SEALS KIT, DICHTUNGSSATZ, НАБОР ПРОКЛАДОК : SGS046-165

PESO TOT. RIBALTABILE 11 Ton. a 180 Bar
TOTAL WEIGHT TIP-UP 11 Ton. 180 Bar

GESAMTGEWICHT ANHÄNGER 11 Ton. 180 Bar
ПОЛНЫЙ ВЕС КУЗОВА 11 Тонн. при 180 Бар

TIPO TYPE TYP ВИД	DISEGNO - DRAWING ZEICHNUNG - ЧЕРТЕЖ	CORSO - STROKE HUB - ХОД	Ø SFILATE Ø EXTENSIONS Ø STUFEN Ø СТУПЕНИ								DIMENSIONI CILINDRO CYLINDER DIMENSIONS ZYLINDER ABMESSUNGEN РАЗМЕРЫ ЦИЛИНДРА						L. sfilata - L. extension L. stufen - Ход ступени	Peso - Kg - Weight Вес - кг - Gewicht		Volume oil Lt. Amount of oil Lt. Ölmant Lt. Объем масла л.			
			32 TON. 1,1	46 TON. 2,9	61 TON. 5,2	76 TON. 8,1	91 TON. 11,7	107 TON. 16,1	126 TON. 22,4	145 TON. 29,7	165 TON. 38,4	C	C ¹	F	L	L ¹		R	F		S		
8002	9325	1540		●	●	●	●	●	●	●	●	●	134	181	213	347	394	240	270	67	69	15	
8003	9319	1700		●	●	●	●	●	●	●	●	●	204	251	163	367	414	196	290	71	73	17	
8004	9321	1940		●	●	●	●	●	●	●	●	●	204	251	193	397	444	222	320	76	78	19,5	
8005	9322	2060		●	●	●	●	●	●	●	●	●	204	251	208	412	459	235	335	78	80	20,5	
8006	9323	2340		●	●	●	●	●	●	●	●	●	204	251	243	447	494	265	370	84	86	22,5	
8007	9324	2980		●	●	●	●	●	●	●	●	●	204	251	323	527	574	340	450	98	100	28,7	
8008	9339	3345		●	●	●	●	●	●	●	●	●	204	251	373	577	624	388	500	105	107	31,8	

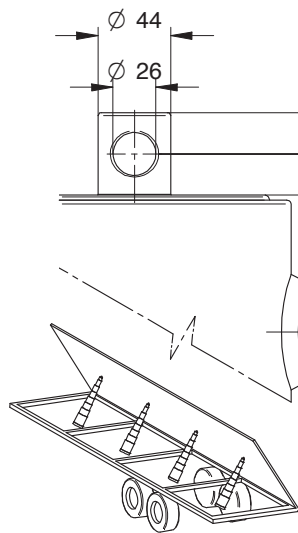
PRESSIONE MAX. DI ESERCIZIO 200 BAR - WORKING MAX. PRESSURE 200 BAR
MAX. BETRIEBSDRUCK 200 BAR - МАКСИМАЛЬНОЕ РАБОЧЕЕ ДАВЛЕНИЕ 200 БАР



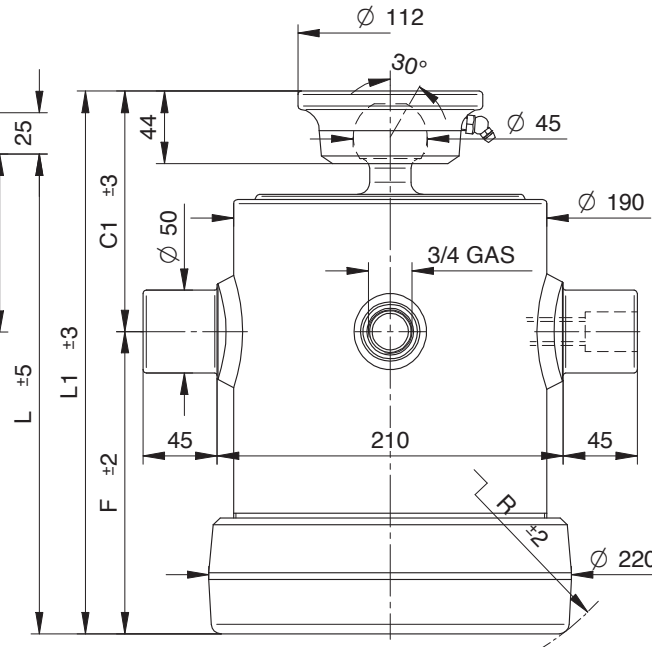
CILINDRI TELESCOPICI CON 8 SFILATE
TELESCOPIC CYLINDERS WITH 8 EXTENSIONS

TELESKOPZYLINDER MIT 8 STUFEN
ВОСМИСТУПЕНЧАТЫЕ ТЕЛЕСКОПИЧЕСКИЕ ЦИЛИНДРЫ

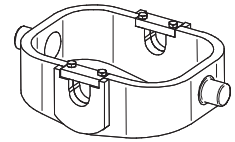
TYPE F :
FORO
HOLE
LOCH
ОТВЕРСТИЕ



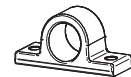
TYPE S :
SFERA
BALL
KUGEL
ШАР



OPTIONAL



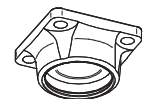
CULLA6



SUP050



SUP050-A



CH045-2414

NORME DI SICUREZZA E PRECAUZIONI
DI MONTAGGIO, VEDI Pag. 6
IMPORTANT SAFETY INSTRUCTIONS AND
PRECAUTIONS FOR MOUNTING, Page 6
SICHERHEITSBESTIMMUNGEN UND
VORSICHTSMAßNAHMEN FÜR DEN EINBAU, Page 7
МЕРЫ ПО ОБЕСПЕЧЕНИЮ БЕЗОПАСНОСТИ И
ИНСТРУКЦИЯ ПО ПРАВИЛЬНОМУ МОНТАЖУ, стр. 7

KIT GUARNIZIONI, SEALS KIT, DICHTUNGSSATZ, НАБОР ПРОКЛАДОК : **SGS046-165**

PESO TOT. RIBALTABILE 11 Ton. a 180 Bar
TOTAL WEIGHT TIP-UP 11 Ton. 180 Bar

GESAMTGEWICHT ANHÄNGER 11 Ton. 180 Bar
ПОЛНЫЙ ВЕС КУЗОВА 11 Тонн. при 180 Бар

TIPO TYPE TYP ВИД	DISEGNO - DRAWING ZEICHNUNG - ЧЕРТЕЖ	CORSA - STROKE HUB - ХОД	Ø SFILATE Ø EXTENSIONS Ø STUFEN Ø СТУПЕНИ								DIMENSIONI CILINDRO CYLINDER DIMENSIONS ZYLINDER ABMESSUNGEN РАЗМЕРЫ ЦИЛИНДРА						L. sfilata - L. extension L. stufen - Ход ступени	Peso - Kg - Weight Вес - кг. - Gewicht		Volume olio Lt. Amount of oil Lt. Ölinhalt Lt. Объём масла л.										
			32 TON. 1,1	46 TON. 2,9	61 TON. 5,2	76 TON. 8,1	91 TON. 11,7	107 TON. 16,1	126 TON. 22,4	145 TON. 29,7	165 TON. 38,4	C	C'	F	L	L'		R	F		S									
8300	18900	1000		●	●	●	●	●	●	●	●	●	●	●	●	●	●	●	●	110	150	145	255	295	185	200	51	53	9,18	
8301	18901	1320		●	●	●	●	●	●	●	●	●	●	●	●	●	●	●	●	110	150	185	295	335	215	240	61	63	12,8	

PRESSIONE MAX. DI ESERCIZIO 200 BAR – WORKING MAX. PRESSURE 200 BAR
MAX. BETRIEBSDRUCK 200 BAR – МАКСИМАЛЬНОЕ РАБОЧЕЕ ДАВЛЕНИЕ 200 БАР

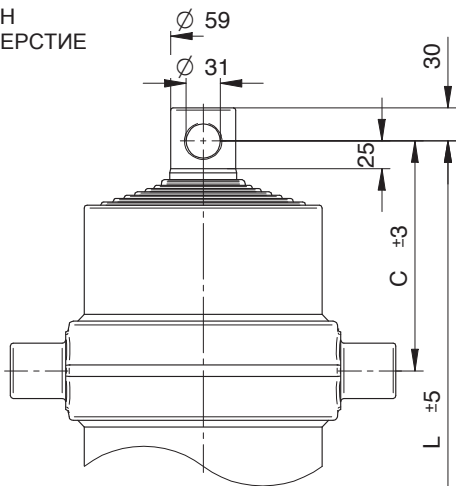
CARATTERISTICHE TECNICHE DATE A TITOLO PURAMENTE INDICATIVO E MODIFICABILI SENZA PREAVVISO - THESE TECHNICAL SPECIFICATIONS ARE ONLY APPROXIMATE VALUES AND MAY BE CHANGED WITHOUT ANY PREVIOUS NOTICE
DIESE TECHNISCHEN DATEN GELTEN NUR ALS RICHTWERTE UND KÖNNEN OHNE VORANMELDUNG GEÄNDERT WERDEN - ВЫШЕКАЗАННЫЕ ТЕХНИЧЕСКИЕ ХАРАКТЕРИСТИКИ ЯВЛЯЮТСЯ ПРИБЛИЗИТЕЛЬНЫМИ И МОГУТ БЫТЬ ИЗМЕНЕНЫ БЕЗ ПРЕДВАРИТЕЛЬНОГО УВЕДОМЛЕНИЯ



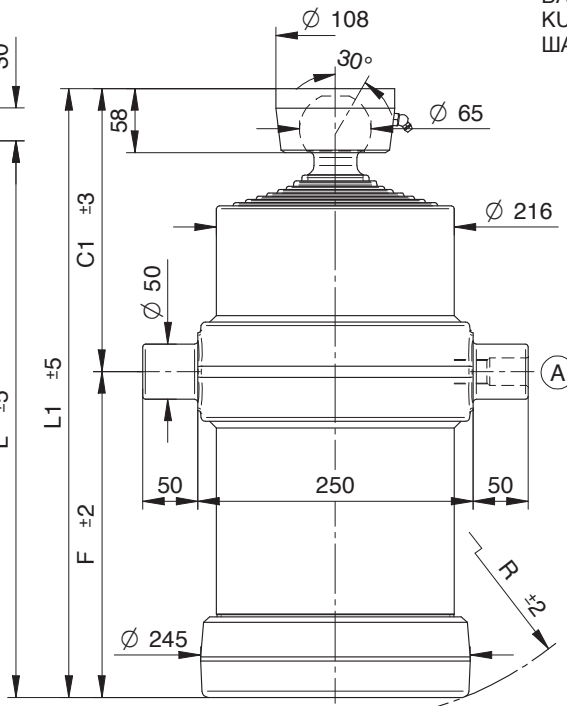
CILINDRI TELESCOPICI CON 8 SFILATE
TELESCOPIC CYLINDERS WITH 8 EXTENSIONS

TELESKOPZYLINDER MIT 8 STUFEN
ВОСМИСТУПЕНЧАТЫЕ ТЕЛЕСКОПИЧЕСКИЕ ЦИЛИНДРЫ

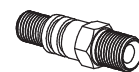
TYPE F :
 FORO
 HOLE
 LOCH
 ОТВЕРСТИЕ



TYPE S :
 SFERA
 BALL
 KUGEL
 ШАР

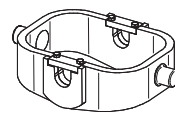


STANDARD



(A) 26100000 3/4 gas

OPTIONAL



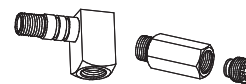
CULLA7



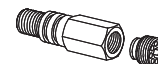
SUP050



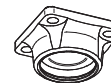
SUP050-A



26320000 27230000



71780000 1/2 Gas
 71560000 3/4 Gas



CH065-2782

NORME DI SICUREZZA E PRECAUZIONI
 DI MONTAGGIO, VEDI Pag. 6
 IMPORTANT SAFETY INSTRUCTIONS AND
 PRECAUTIONS FOR MOUNTING, Page 6
 SICHERHEITSBESTIMMUNGEN UND
 VORSICHTSMAßNAHMEN FÜR DEN EINBAU, Page 7
 МЕРЫ ПО ОБЕСПЕЧЕНИЮ БЕЗОПАСНОСТИ И
 ИНСТРУКЦИЯ ПО ПРАВИЛЬНОМУ МОНТАЖУ, стр. 7

KIT GUARNIZIONI, SEALS KIT, DICHTUNGSSATZ, НАБОР ПРОКЛАДОК : SGS061-187

PESO TOT. RIBALTABILE 18 Ton. a 180 Bar
TOTAL WEIGHT TIP-UP 18 Ton. 180 Bar

GESAMTGEWICHT ANHÄNGER 18 Ton. 180 Bar
ПОЛНЫЙ ВЕС КУЗОВА 18 Тонн. при 180 Бар

TIPO TYPE TYP ВИД	DISEGNO - DRAWING ZEICHNUNG - ЧЕРТЕЖ	CORSA - STROKE HUB - ХОД	Ø SFILATE Ø EXTENSIONS Ø STUFEN Ø СТУПЕНИ								DIMENSIONI CILINDRO CYLINDER DIMENSIONS ZYLINDER ABMESSUNGEN РАЗМЕРЫ ЦИЛИНДРА						L. sfiliata - L. extension L. stufen - Ход ступени	Peso - Kg - Weight		Volume oil Lt. Amount of oil Lt. Ölinhalt Lt. Объем масла л.	
			46 TON. 2,9	61 TON. 5,2	76 TON. 8,1	91 TON. 11,7	107 TON. 16,1	126 TON. 22,4	145 TON. 29,7	165 TON. 38,4	187 TON. 49,4	C	C'	F	L	L'		R	F		S
8019	14075	1740	●	●	●	●	●	●	●	●	210	257	175	385	432	215	300	95	97	22	
8020	14076	1900	●	●	●	●	●	●	●	●	210	257	195	405	452	230	320	101	103	24	
8021	14077	2020	●	●	●	●	●	●	●	●	210	257	210	420	467	245	335	105	107	25	
8022	14078	2270	●	●	●	●	●	●	●	●	210	257	245	455	502	275	370	116	118	29	
8023	14079	2670	●	●	●	●	●	●	●	●	210	257	295	505	552	320	420	123	126	34	
8024	14080	2910	●	●	●	●	●	●	●	●	210	257	325	535	582	350	450	130	133	37	
8025	14081	3280	●	●	●	●	●	●	●	●	210	257	375	585	632	395	500	141	144	42	
8027	14083	3840	●	●	●	●	●	●	●	●	210	257	445	655	702	465	570	157	160	49	
8028	14069	4350	●	●	●	●	●	●	●	●	210	257	525	735	782	540	650	177	180	54	

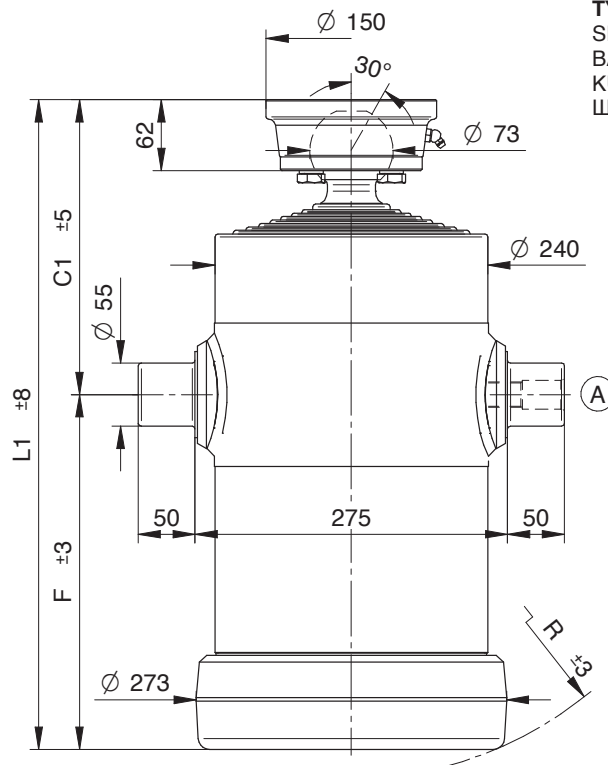
PRESSIONE MAX. DI ESERCIZIO 200 BAR - WORKING MAX. PRESSURE 200 BAR
MAX. BETRIEBSDRUCK 200 BAR - МАКСИМАЛЬНОЕ РАБОЧЕЕ ДАВЛЕНИЕ 200 БАР

CAATTERISTICHE TECNICHE DATE A TITOLO PURAMENTE INDICATIVO E MODIFICABILI SENZA PREAVVISO - THESE TECHNICAL SPECIFICATIONS ARE ONLY APPROXIMATE VALUES AND MAY BE CHANGED WITHOUT ANY PREVIOUS NOTICE
 DIESE TECHNISCHEN DATEN GELTEN NUR ALS RICHTWERTE UND KÖNNEN OHNE VORANMELDUNG GEÄNDERT WERDEN - ВЪШЕКАЗАННЫЕ ТЕХНИЧЕСКИЕ ХАРАКТЕРИСТИКИ ЯВЛЯЮТСЯ ПРИБЛИЗИТЕЛЬНЫМИ И МОГУТ БЫТЬ ИЗМЕНЕНЫ БЕЗ ПРЕДВАРИТЕЛЬНОГО УВЕДОМЛЕНИЯ



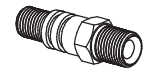
CILINDRI TELESCOPICI CON 8 SFILATE
TELESCOPIC CYLINDERS WITH 8 EXTENSIONS

TELESKOPZYLINDER MIT 8 STUFEN
ВОСМИСТУПЕНЧАТЫЕ ТЕЛЕСКОПИЧЕСКИЕ ЦИЛИНДРЫ



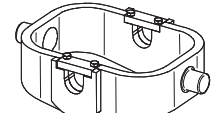
TYPE S :
SFERA
BALL
KUGEL
ШАР

STANDARD

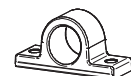


(A) 26100000 3/4 gas

OPTIONAL



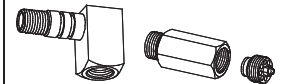
CULLA8



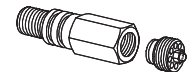
SUP055



SUP055-A



26320000 27230000



71780000 1/2 Gas
71560000 3/4 Gas

NORME DI SICUREZZA E PRECAUZIONI
DI MONTAGGIO, VEDI Pag. 6
IMPORTANT SAFETY INSTRUCTIONS AND
PRECAUTIONS FOR MOUNTING, Page 6
SICHERHEITSBESTIMMUNGEN UND
VORSICHTSMAßNAHMEN FÜR DEN EINBAU, Page 7
МЕРЫ ПО ОБЕСПЕЧЕНИЮ БЕЗОПАСНОСТИ И
ИНСТРУКЦИЯ ПО ПРАВИЛЬНОМУ МОНТАЖУ, стр.6

KIT GUARNIZIONI, SEALS KIT, DICHTUNGSSATZ, НАБОР ПРОКЛАДОК : **SGS068-210**

PESO TOT. RIBALTABILE 25 Ton. a 180 Bar
TOTAL WEIGHT TIP-UP 25 Ton. 180 Bar

GESAMTGEWICHT ANHÄNGER 25 Ton. 180 Bar
ПОЛНЫЙ ВЕС КУЗОВА 25 Тонн. при 180 Бар

TIPO TYPE TYP ВИД	DISEGNO - DRAWING ZEICHNUNG - ЧЕРТЕЖ	CORSA - STROKE HUB - ХОД	Ø SFILATE Ø EXTENSIONS Ø STUFEN Ø СТУПЕНИ								DIMENSIONI CILINDRO CYLINDER DIMENSIONS ZYLINDER ABMESSUNGEN РАЗМЕРЫ ЦИЛИНДРА						L. sfilata - L. extension L. stufen - Ход ступени	Peso - Kg - Weight Вес - кг - Gewicht		Volume oil Lt. Amount of oil Lt. Ölinhalt Lt. Объём масла л.	
			68 TON. 6,5	88 TON. 10,9	107 TON. 16,1	126 TON. 22,4	145 TON. 29,7	165 TON. 38,4	187 TON. 49,4	210 TON. 62,3	236 TON. 78,5	C	C'	F	L	L'		R	F		S
8009	12850	1710	●	●	●	●	●	●	●	●	●	-	237	210	-	447	248	300	-	119	28
8010	12851	1870	●	●	●	●	●	●	●	●	-	237	230	-	467	265	320	-	126	30	
8011	12852	1990	●	●	●	●	●	●	●	●	-	237	245	-	482	277	335	-	131	32	
8012	12853	2280	●	●	●	●	●	●	●	●	-	257	270	-	527	300	380	-	142	36	
8013	12854	2600	●	●	●	●	●	●	●	●	-	257	310	-	567	335	420	-	155	41	
8014	12855	2840	●	●	●	●	●	●	●	●	-	257	340	-	597	364	450	-	165	45	
8015	12856	3210	●	●	●	●	●	●	●	●	-	257	390	-	647	410	500	-	180	52	
8016	12857	3530	●	●	●	●	●	●	●	●	-	257	430	-	687	448	540	-	190	57	
8017	12858	3770	●	●	●	●	●	●	●	●	-	257	460	-	717	478	570	-	200	61	

PRESSIONE MAX. DI ESERCIZIO 200 BAR – WORKING MAX. PRESSURE 200 BAR
MAX. BETRIEBSDRUCK 200 BAR – МАКСИМАЛЬНОЕ РАБОЧЕЕ ДАВЛЕНИЕ 200 БАР

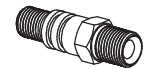


CILINDRI TELESCOPICI CON 8 SFILATE
TELESCOPIC CYLINDERS WITH 8 EXTENSIONS

TELESKOPZYLINDER MIT 8 STUFEN
ВОСМИСТУПЕНЧАТЫЕ ТЕЛЕСКОПИЧЕСКИЕ ЦИЛИНДРЫ

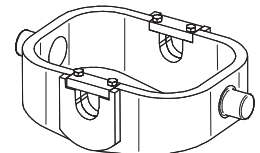
TYPE S :
SFERA
BALL
KUGEL
ШАП

STANDARD

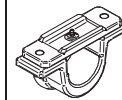


(A) 26700000 1" gas

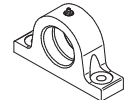
OPTIONAL



CULLA9



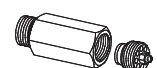
SUP070-A



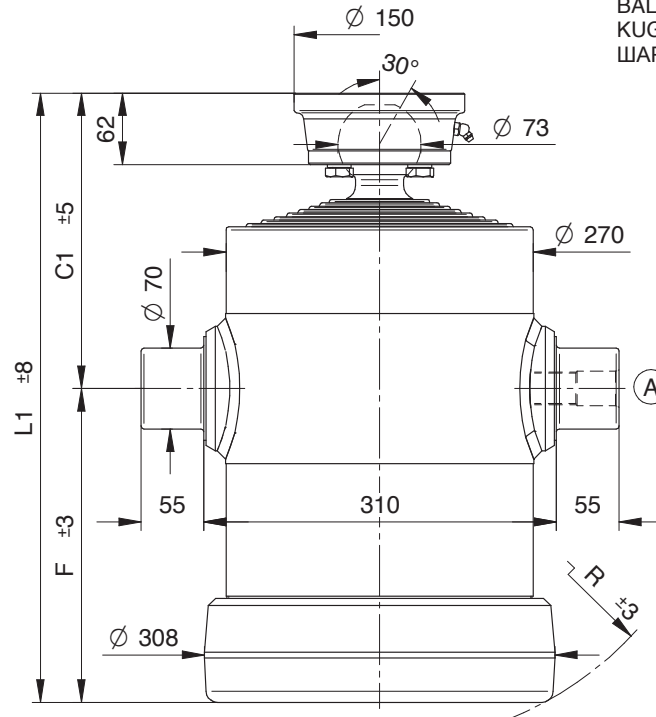
SUP070-I



26790000



27240000



KIT GUARNIZIONI, SEALS KIT, DICHTUNGSSATZ, НАБОР ПРОКЛАДОК : SGS088-236

NORME DI SICUREZZA E PRECAUZIONI
DI MONTAGGIO, VEDI Pag. 6
IMPORTANT SAFETY INSTRUCTIONS AND
PRECAUTIONS FOR MOUNTING, Page 6
SICHERHEITSBESTIMMUNGEN UND
VORSICHTSMAßNAHMEN FÜR DEN EINBAU, Page 7
МЕРЫ ПО ОБЕСПЕЧЕНИЮ БЕЗОПАСНОСТИ И
ИНСТРУКЦИЯ ПО ПРАВИЛЬНОМУ МОНТАЖУ, стр. 7

PESO TOT. RIBALTABILE 30 Ton. a 180 Bar
TOTAL WEIGHT TIP-UP 30 Ton. 180 Bar

GESAMTGEWICHT ANHÄNGER 30 Ton. 180 Bar
ПОЛНЫЙ ВЕС КУЗОВА 30 Тонн. при 180 Бар

TIPO TYPE TYP ВИД	DISEGNO - DRAWING ZEICHNUNG - ЧЕРТЕЖ	CORSO - STROKE HUB - ХОД	Ø SFILATE mm Ø EXTENSIONS mm Ø STUFEN mm Ø СТУПЕНИ mm								DIMENSIONI CILINDRO CYLINDER DIMENSIONS ZYLINDER ABMESSUNGEN РАЗМЕРЫ ЦИЛИНДРА						L. sfilata - L. extension L. stufen - Ход ступени	Peso - Kg - Weight Вес - кг. - Gewicht		Volume oil Lt. Amount of oil Lt. Ölinhalt Lt. Объем масла л.	
			68 TON. 6,5	88 TON. 10,9	107 TON. 16,1	126 TON. 22,4	145 TON. 29,7	165 TON. 38,4	187 TON. 49,4	210 TON. 62,3	236 TON. 78,5	C	C ¹	F	L	L ¹		R	F		S
			8029	12871	1670		●	●	●	●	●	●	●	-	235	212		-	447		260
8030	12872	1830		●	●	●	●	●	●	●	-	235	232	-	467	276	320	-	155	38	
8031	12873	1950		●	●	●	●	●	●	●	-	235	247	-	482	289	335	-	160	41	
8032	12874	2210		●	●	●	●	●	●	●	-	255	272	-	527	312	380	-	175	45	
8033	12875	2530		●	●	●	●	●	●	●	-	255	312	-	567	350	420	-	189	52	
8034	12876	2770		●	●	●	●	●	●	●	-	255	342	-	597	375	450	-	202	57	
8035	12877	3140		●	●	●	●	●	●	●	-	255	392	-	647	420	500	-	220	66	
8036	12878	3460		●	●	●	●	●	●	●	-	255	432	-	687	460	540	-	230	73	
8037	12879	3700		●	●	●	●	●	●	●	-	255	462	-	717	486	570	-	240	78	

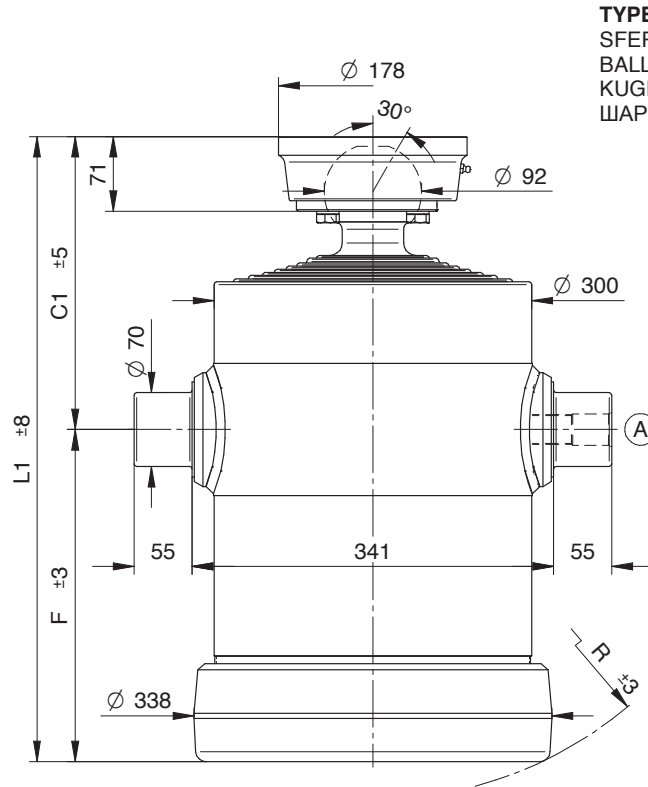
PRESSIONE MAX. DI ESERCIZIO 200 BAR - WORKING MAX. PRESSURE 200 BAR
MAX. BETRIEBSDRUCK 200 BAR - МАКСИМАЛЬНОЕ РАБОЧЕЕ ДАВЛЕНИЕ 200 БАР

CARATTERISTICHE TECNICHE DATE A TITOLO PURAMENTE INDICATIVO E MODIFICABILI SENZA PREAVVISO - THESE TECHNICAL SPECIFICATIONS ARE ONLY APPROXIMATE VALUES AND MAY BE CHANGED WITHOUT ANY PREVIOUS NOTICE
DIESE TECHNISCHEN DATEN GELTEN NUR ALS RICHTWERTE UND KÖNNEN OHNE VORANMELDUNG GEÄNDERT WERDEN - ВЪШЕУКАЗАННЫЕ ТЕХНИЧЕСКИЕ ХАРАКТЕРИСТИКИ ЯВЛЯЮТСЯ ПРИБЛИЗИТЕЛЬНЫМИ И МОГУТ БЫТЬ ИЗМЕНЕНЫ БЕЗ ПРЕДВАРИТЕЛЬНОГО УВЕДОМЛЕНИЯ



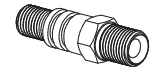
CILINDRI TELESCOPICI CON 8 SFILATE
TELESCOPIC CYLINDERS WITH 8 EXTENSIONS

TELESKOPZYLINDER MIT 8 STUFEN
ВОСМИСТУПЕНЧАТЫЕ ТЕЛЕСКОПИЧЕСКИЕ ЦИЛИНДРЫ



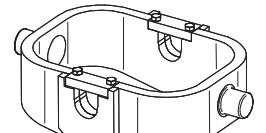
TYPE S :
SFERA
BALL
KUGEL
ШАР

STANDARD

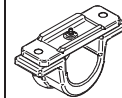


(A) 26700000 1" gas

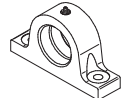
OPTIONAL



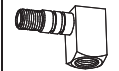
CULLA10



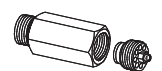
SUP070-A



SUP070-I



26790000



27240000

NORME DI SICUREZZA E PRECAUZIONI
DI MONTAGGIO, VEDI Pag. 6
IMPORTANT SAFETY INSTRUCTIONS AND
PRECAUTIONS FOR MOUNTING, Page 6
SICHERHEITSBESTIMMUNGEN UND
VORSICHTSMAßNAHMEN FÜR DEN EINBAU, Page 7
МЕРЫ ПО ОБЕСПЕЧЕНИЮ БЕЗОПАСНОСТИ И
ИНСТРУКЦИЯ ПО ПРАВИЛЬНОМУ МОНТАЖУ, стр. 7

KIT GUARNIZIONI, SEALS KIT, DICHTUNGSSATZ, НАБОР ПРОКЛАДОК : SGS107-265

PESO TOT. RIBALTABILE 38 Ton. a 180 Bar
TOTAL WEIGHT TIP-UP 38 Ton. 180 Bar

GESAMTGEWICHT ANHÄNGER 38 Ton. 180 Bar
ПОЛНЫЙ ВЕС КУЗОВА 38 Тонн. при 180 Бар

TIPO TYPE TYP ВИД	DISEGNO - DRAWING ZEICHNUNG - ЧЕРТЕЖ	CORSIA - STROKE HUB - ХОД	Ø SFILATE mm Ø EXTENSIONS mm Ø STUFEN mm Ø СТУПЕНИ mm								DIMENSIONI CILINDRO CYLINDER DIMENSIONS ZYLINDER ABMESSUNGEN РАЗМЕРЫ ЦИЛИНДРА						L. sfilata - L. extension L. stufen - Ход ступени	Peso - Kg - Weight Вес - кг - Gewicht		Volume oil Lt. Amount of oil Lt. Ölinhalt Lt. Объем масла л.	
			88 TON. 10,9	107 TON. 16,1	126 TON. 22,4	145 TON. 29,7	165 TON. 38,4	187 TON. 49,4	210 TON. 62,3	236 TON. 78,5	265 TON. 99,2	C	C'	F	L	L'		R	F		S
8049	12920	1610		●	●	●	●	●	●	●	●	-	259	215	-	474	274	300	-	186	43
8050	12921	1770		●	●	●	●	●	●	●	-	259	235	-	494	290	320	-	193	48	
8051	12922	1890		●	●	●	●	●	●	●	-	259	250	-	509	302	335	-	198	51	
8052	12923	2130		●	●	●	●	●	●	●	-	279	275	-	554	324	380	-	220	57	
8053	12924	2450		●	●	●	●	●	●	●	-	279	315	-	594	358	420	-	237	66	
8054	12925	2690		●	●	●	●	●	●	●	-	279	345	-	624	384	450	-	250	72	
8055	12926	3060		●	●	●	●	●	●	●	-	279	395	-	674	430	500	-	271	83	
8056	12927	3380		●	●	●	●	●	●	●	-	279	435	-	714	466	540	-	288	92	
8057	12928	3620		●	●	●	●	●	●	●	-	279	465	-	744	494	570	-	300	98	

PRESSIONE MAX. DI ESERCIZIO 200 BAR - WORKING MAX. PRESSURE 200 BAR
MAX. BETRIEBSDRUCK 200 BAR - МАКСИМАЛЬНОЕ РАБОЧЕЕ ДАВЛЕНИЕ 200 БАР

CARATTERISTICHE TECNICHE DATE A TITOLO PURAMENTE INDICATIVO E MODIFICABILI SENZA PREAVVISO - THESE TECHNICAL SPECIFICATIONS ARE ONLY APPROXIMATE VALUES AND MAY BE CHANGED WITHOUT ANY PREVIOUS NOTICE
DIESE TECHNISCHEN DATEN GELTEN NUR ALS RICHTWERTE UND KÖNNEN OHNE VORANMELDUNG GEÄNDERT WERDEN - ВЫШЕУКАЗАННЫЕ ТЕХНИЧЕСКИЕ ХАРАКТЕРИСТИКИ ЯВЛЯЮТСЯ ПРИБЛИЗИТЕЛЬНЫМИ И МОГУТ БЫТЬ ИЗМЕНЕНЫ БЕЗ ПРЕДВАРИТЕЛЬНОГО УВЕДОМЛЕНИЯ