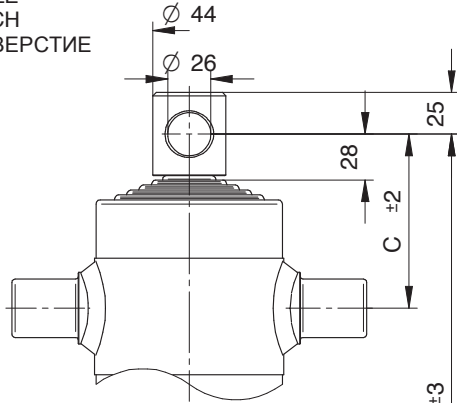




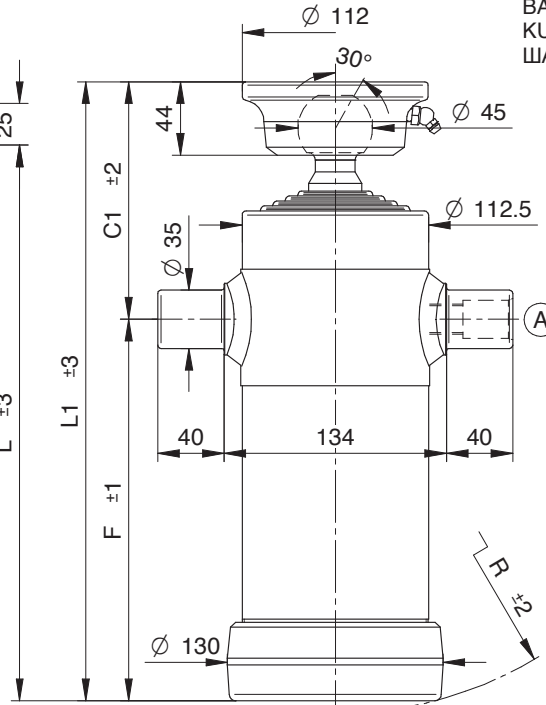
CILINDRI TELESCOPICI CON 5 SFILATE
TELESCOPIC CYLINDERS WITH 5 EXTENSIONS

TELESKOPZYLINDER MIT 5 STUFEN
ПЯТИСТУПЕНЧАТЫЕ ТЕЛЕСКОПИЧЕСКИЕ ЦИЛИНДРЫ

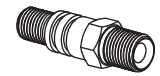
TYPE F :
FORO
HOLE
LOCH
ОТВЕРСТИЕ



TYPE S :
SFERA
BALL
KUGEL
ШАР

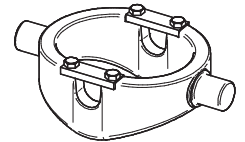


STANDARD

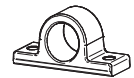


(A) 07000000 1/2 gas

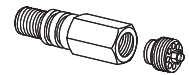
OPTIONAL



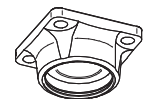
CULLA 2 + SUP040



SUP035



71720000 3/8 gas
71730000 1/2 gas



CH045-2414

NORME DI SICUREZZA E PRECAUZIONI
DI MONTAGGIO, VEDI Pag. 6
IMPORTANT SAFETY INSTRUCTIONS AND
PRECAUTIONS FOR MOUNTING, Page 6
SICHERHEITSBESTIMMUNGEN UND
VORSICHTSMAßNAHMEN FÜR DEN EINBAU, Page 7
МЕРЫ ПО ОБЕСПЕЧЕНИЮ БЕЗОПАСНОСТИ И
ИНСТРУКЦИЯ ПО ПРАВИЛЬНОМУ МОНТАЖУ, стр. 7

KIT GUARNIZIONI, SEALS KIT, DICHTUNGSSATZ, НАБОР ПРОКЛАДОК : SGS032-091

PESO TOT. RIBALTABILE 5 Ton. a 180 Bar
TOTAL WEIGHT TIP-UP 5 Ton. 180 Bar

GESAMTGEWICHT ANHÄNGER 5 Ton. 180 Bar
ПОЛНЫЙ ВЕС КУЗОВА 5 Тонн. при 180 Бар

TIPO TYPE TYP ВИД	DISEGNO - DRAWING ZEICHNUNG - ЧЕРТЕЖ	CORSO - STROKE HUB - ХОД	Ø SFILATE Ø EXTENSIONS Ø STUFEN Ø СТУПЕНИ								DIMENSIONI CILINDRO CYLINDER DIMENSIONS ZYLINDER ABMESSUNGEN РАЗМЕРЫ ЦИЛИНДРА						L. sfilata - L. extension L. stufen - Л. ход ступени	Peso - Kg - Weight Вес - кг. - Gewicht	Volume olio Lt. Amount of oil Lt. Ölinhalt Lt. Объём масла л.		
			32 TON. 1,4	46 TON. 2,9	61 TON. 5,2	76 TON. 8,1	91 TON. 11,7	107 TON. 16,1	126 TON. 22,4	145 TON. 29,7	165 TON. 38,4	C	C'	F	L	L'				R	
			F	S																	
5020	14360	680	●	●	●	●	●										210	19,5	21	2,6	
5021	14361	830	●	●	●	●	●										240	20,5	22	3,2	
5022	14362	1030	●	●	●	●	●										280	22,5	24	3,9	
5023	14363	1230	●	●	●	●	●										320	24,5	26	4,7	

PRESSIONE MAX. DI ESERCIZIO 200 BAR - WORKING MAX. PRESSURE 200 BAR
MAX. BETRIEBSDRUCK 200 BAR - МАКСИМАЛЬНОЕ РАБОЧЕЕ ДАВЛЕНИЕ 200 BAR

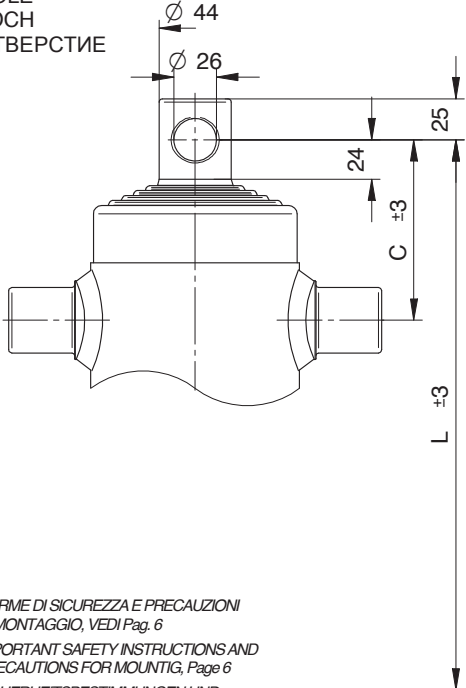
CARATTERISTICHE TECNICHE DATE A TITOLO PURAMENTE INDICATIVO E MODIFICABILI SENZA PREAVVISO - THESE TECHNICAL SPECIFICATIONS ARE ONLY APPROXIMATE VALUES AND MAY BE CHANGED WITHOUT ANY PREVIOUS NOTICE
DIESE TECHNISCHEN DATEN GELTEN NUR ALS RICHTWERTE UND KÖNNEN OHNE VORANMELDUNG GEÄNDERT WERDEN - ВЪШЕКАЗАННЫЕ ТЕХНИЧЕСКИЕ ХАРАКТЕРИСТИКИ ЯВЛЯЮТСЯ ПРИБЛИЗИТЕЛЬНЫМИ И МОГУТ БЫТЬ ИЗМЕНЕНЫ БЕЗ ПРЕДВАРИТЕЛЬНОГО УВЕДОМЛЕНИЯ



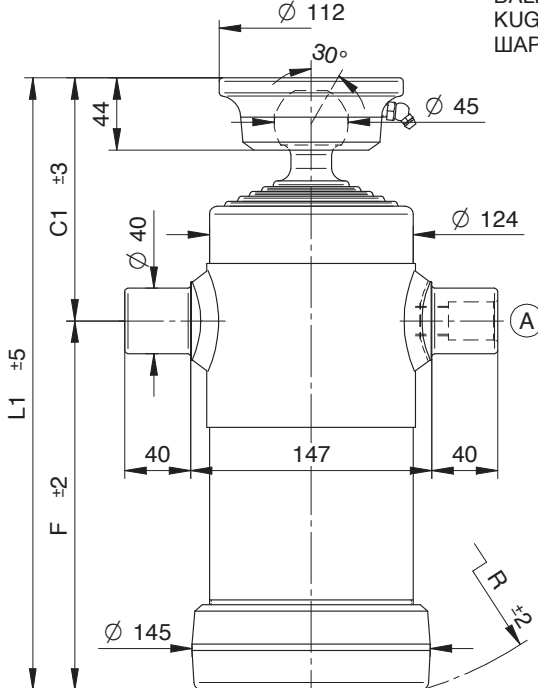
CILINDRI TELESCOPICI CON 5 SFILATE
TELESCOPIC CYLINDERS WITH 5 EXTENSIONS

TELESKOPZYLINDER MIT 5 STUFEN
ПЯТИСТУПЕНЧАТЫЕ ТЕЛЕСКОПИЧЕСКИЕ ЦИЛИНДРЫ

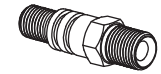
TYPE F :
FORO
HOLE
LOCH
ОТВЕРСТИЕ



TYPE S :
SFERA
BALL
KUGEL
ШАР

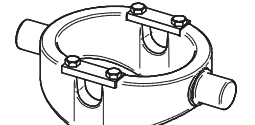


STANDARD

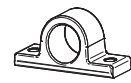


(A) 07000000 1/2 gas

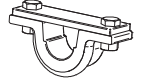
OPTIONAL



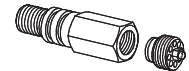
CULLA 3



SUP040



SUP040-A



71720000 3/8 gas
71730000 1/2 gas



CH045-2414

NORME DI SICUREZZA E PRECAUZIONI
DI MONTAGGIO, VEDI Pag. 6
IMPORTANT SAFETY INSTRUCTIONS AND
PRECAUTIONS FOR MOUNTING, Page 6
SICHERHEITSBESTIMMUNGEN UND
VORSICHTSMAßNAHMEN FÜR DEN EINBAU, Page 7
МЕРЫ ПО ОБЕСПЕЧЕНИЮ БЕЗОПАСНОСТИ И
ИНСТРУКЦИЯ ПО ПРАВИЛЬНОМУ МОНТАЖУ. см.7

KIT GUARNIZIONI, SEALS KIT, DICHTUNGSSATZ, НАБОР ПРОКЛАДОК : SGS046-107

PESO TOT. RIBALTABILE 8 Ton. a 180 Bar
TOTAL WEIGHT TIP-UP 8 Ton. 180 Bar

GESAMTGEWICHT ANHÄNGER 8 Ton. 180 Bar
ПОЛНЫЙ ВЕС КУЗОВА 8 Тонн. при 180 Бар

TIPO TYPE ТУР ВИД	DISEGNO - DRAWING ZEICHNUNG - ЧЕРТЕЖ	CORSA - STROKE HUB - ХОД	Ø SFILATE Ø EXTENSIONS Ø STUFEN Ø СТУПЕНИ							DIMENSIONI CILINDRO CYLINDER DIMENSIONS ZYLINDER ABMESSUNGEN РАЗМЕРЫ ЦИЛИНДРА						L. sfilata - L. extension L. stufen - Ход ступени	Peso - Kg - Weight Вес - кг - Gewicht		Volume oil Lt. Amount of oil Lt. Ölinhalt Lt. Объём масла л.										
			46 TON. 2,9	61 TON. 5,2	76 TON. 8,1	91 TON. 11,7	107 TON. 16,1	126 TON. 22,4	145 TON. 29,7	165 TON. 38,4	187 TON. 49,4	C	C ¹	F	L		L ¹	R		F	S								
3090	7480	500	●	●	●	●	●												100	140	95	195	235	125	150	17	18,5	2,5	
3050	3361	690	●	●	●	●	●													110	150	155	265	305	172	210	22	23,5	3,5
3091	8585	840	●	●	●	●	●													110	150	185	295	335	200	240	23,5	25	4,5
3092	8590	1040	●	●	●	●	●													110	150	225	335	375	237	280	27,5	29	5
3093	8120	1190	●	●	●	●	●													110	150	255	365	405	265	310	29,5	31	6
3094	8695	1490	●	●	●	●	●													110	150	315	425	465	325	370	33,5	35	7,5
3095	9780	2140	●	●	●	●	●													110	150	445	555	595	450	500	43,5	45	10,8
3096	9785	2490	●	●	●	●	●													110	150	515	625	665	520	570	49	50,5	12,4
3097	8690	1315	●	●	●	●	●													110	150	280	390	430	290	335	30,5	32	7
3098	10750	765	●	●	●	●	●													110	150	170	280	320	185	225	23	24,5	3,9
3099	13685	1855	●	●	●	●	●													110	150	395	505	545	402	450	39	40,5	9,5

PRESSIONE MAX. DI ESERCIZIO 200 BAR - WORKING MAX. PRESSURE 200 BAR
MAX. BETRIEBSDRUCK 200 BAR - МАКСИМАЛЬНОЕ РАБОЧЕЕ ДАВЛЕНИЕ 200 БАР



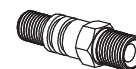
CILINDRI TELESCOPICI CON 5 SFILATE
TELESCOPIC CYLINDERS WITH 5 EXTENSIONS

TELESKOPZYLINDER MIT 5 STUFEN
ПЯТИСТУПЕНЧАТЫЕ ТЕЛЕСКОПИЧЕСКИЕ ЦИЛИНДРЫ

TYPE F :
FORO
HOLE
LOCH
ОТВЕРСТИЕ

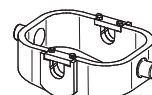
TYPE S :
SFERA
ROTULE
BALL
KUGEL

STANDARD

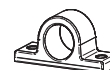


(A) 26100000 3/4 gas

OPTIONAL



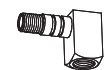
CULLA5



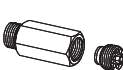
SUP050



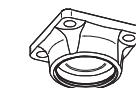
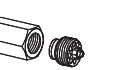
SUP050-A



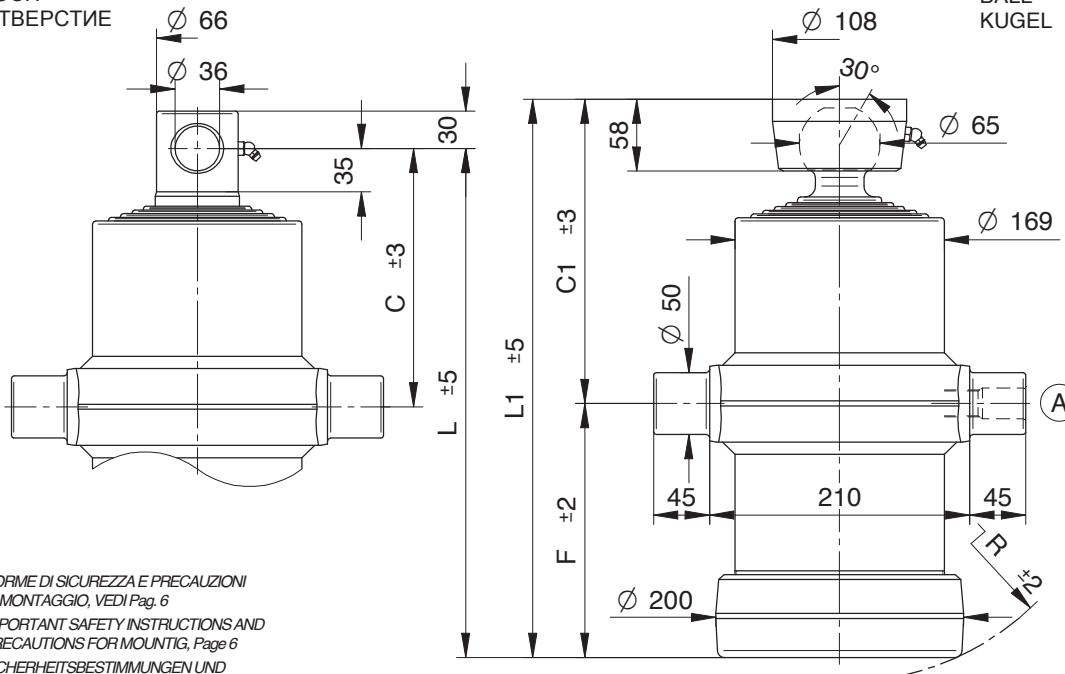
26320000 27230000



71780000 1/2 Gas
71560000 3/4 Gas



CH065-2782



NORME DI SICUREZZA E PRECAUZIONI
DI MONTAGGIO, VEDI Pag. 6
IMPORTANT SAFETY INSTRUCTIONS AND
PRECAUTIONS FOR MOUNTING, Page 6
SICHERHEITSBESTIMMUNGEN UND
VORSICHTSMAßNAHMEN FÜR DEN EINBAU, Page 7
МЕРЫ ПО ОБЕСПЕЧЕНИЮ БЕЗОПАСНОСТИ И
ИНСТРУКЦИЯ ПО ПРАВИЛЬНОМУ МОНТАЖУ, стр. 7

KIT GUARNIZIONI, SEALS KIT, DICHTUNGSSATZ, НАБОР ПРОКЛАДОК : SGS068-145

PESO TOT. RIBALTABILE 16 Ton. a 180 Bar
TOTAL WEIGHT TIP-UP 16 Ton. 180 Bar

GESAMTGEWICHT ANHÄNGER 16 Ton. 180 Bar
ПОЛНЫЙ ВЕС КУЗОВА 16 Тонн. при 180 Бар

TIPO TYPE TYP ВИД	DISEGNO - DRAWING ZEICHNUNG - ЧЕРТЕЖ	CORSA - STROKE HUB - ХОД	Ø SFILATE mm Ø EXTENSIONS mm Ø STUFEN mm Ø СТУПЕНИ mm								DIMENSIONI CILINDRO CYLINDER DIMENSIONS ZYLINDER ABMESSUNGEN РАЗМЕРЫ ЦИЛИНДРА						L.sfilata - L. extension L. stufen - Ход ступени	Peso - Kg - Weight Вес - кг. - Gewicht		Volume oil Lt. Amount of oil Lt. Ölinhalt Lt. Объем масла л.				
			68 TON. 6,5	88 TON. 10,9	107 TON. 16,1	126 TON. 22,4	145 TON. 29,7	165 TON. 38,4	187 TON. 49,4	210 TON. 62,3	236 TON. 78,5	C	C ¹	F	L	L ¹		R	F		S			
5000	9835	1295	●	●	●	●	●						208	245	205	413	450	230	335	64	67	12,7		
5001	9840	1520	●	●	●	●	●						208	245	250	458	495	270	380	70	73	14,8		
4050	3393	1870	●	●	●	●	●						208	245	320	528	565	335	450	81	84	18,2		
4051	3394	2105	●	●	●	●	●						208	245	370	578	615	385	500	87	90	20,6		
5002	9755	2455	●	●	●	●	●						208	245	440	648	685	450	570	97	100	24		
5015	14445	2990	●	●	●	●	●						208	245	570	778	815	580	700	117	120	29		

PRESSIONE MAX. DI ESERCIZIO 220 BAR - WORKING MAX. PRESSURE 220 BAR
MAX. BETRIEBSDRUCK 220 BAR - МАКСИМАЛЬНОЕ РАБОЧЕЕ ДАВЛЕНИЕ 220 БАР

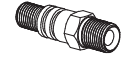


CILINDRI TELESCOPICI CON 5 SFILATE
TELESCOPIC CYLINDERS WITH 5 EXTENSIONS

TELESKOPZYLINDER MIT 5 STUFEN
ПЯТИСТУПЕНЧАТЫЕ ТЕЛЕСКОПИЧЕСКИЕ ЦИЛИНДРЫ

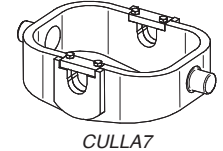
TYPE S :
SFERA
BALL
KUGEL
ШАП

STANDARD



(A) 26100000 3/4 gas

OPTIONAL

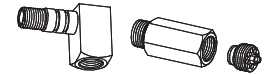


CULLA7

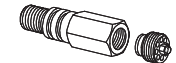


SUP050

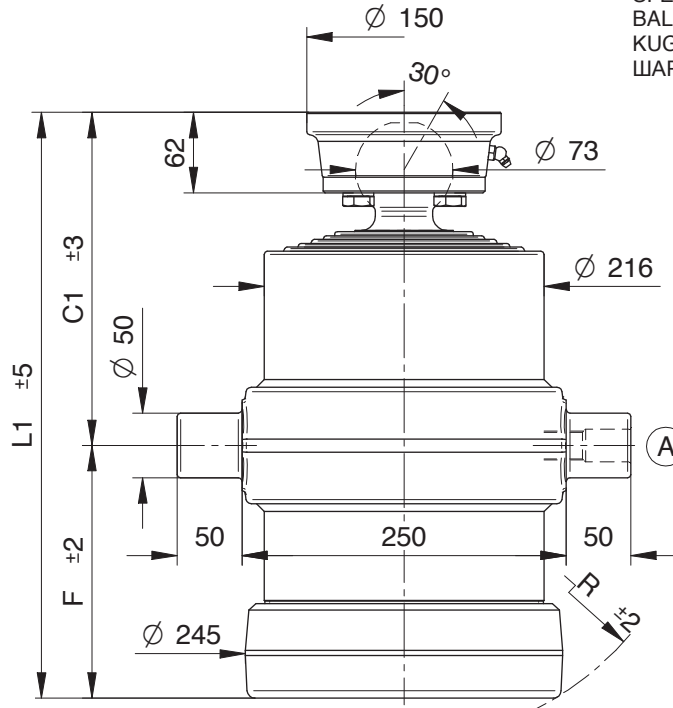
SUP050-A



26320000 27230000



71780000 1/2 Gas
71560000 3/4 Gas



NORME DI SICUREZZA E PRECAUZIONI
DI MONTAGGIO, VEDI Pag. 6
IMPORTANT SAFETY INSTRUCTIONS AND
PRECAUTIONS FOR MOUNTING, Page 6
SICHERHEITSBESTIMMUNGEN UND
VORSICHTSMAßNAHMEN FÜR DEN EINBAU, Page 7
МЕРЫ ПО ОБЕСПЕЧЕНИЮ БЕЗОПАСНОСТИ И
ИНСТРУКЦИЯ ПО ПРАВИЛЬНОМУ МОНТАЖУ, стр. 7

KIT GUARNIZIONI, SEALS KIT, DICHTUNGSSATZ, НАБОР ПРОКЛАДОК : SGS107-187

PESO TOT. RIBALTABILE 29 Ton. a 180 Bar
TOTAL WEIGHT TIP-UP 29 Ton. 180 Bar

GESAMTGEWICHT ANHÄNGER 29 Ton. 180 Bar
ПОЛНЫЙ ВЕС КУЗОВА 29 Тонн. при 180 Бар

TIPO TYPE ТУР ВИД	DISEGNO - DRAWING ZEICHNUNG - ЧЕРТЕЖ	CORSO - STROKE HUB - ХОД	Ø SFILATE mm Ø EXTENSIONS mm Ø STUFEN mm Ø СТУПЕНИ mm							DIMENSIONI CILINDRO CYLINDER DIMENSIONS ZYLINDER ABMESSUNGEN РАЗМЕРЫ ЦИЛИНДРА						L. sfilata - L. extension L. stufen - Ход ступени	Peso - Kg - Weight Вес - кг - Gewicht		Volume olio Lt. Amount of oil Lt. Ölinhalt Lt. Объем масла л.	
			68 TON. 6,5	88 TON. 10,9	107 TON. 16,1	126 TON. 22,4	145 TON. 29,7	165 TON. 38,4	187 TON. 49,4	210 TON. 62,3	236 TON. 78,5	C	C ¹	F	L		L ¹	R		F
5030	14030	1170		●	●	●	●	●			-	258	195	-	453	230	320	-	98	21
5031	14031	1245		●	●	●	●	●			-	258	210	-	468	244	335	-	101	22
5032	14032	1435		●	●	●	●	●			-	258	255	-	513	283	380	-	110	26
5033	14033	1785		●	●	●	●	●			-	258	325	-	583	348	450	-	124	31
5034	14034	2005		●	●	●	●	●			-	258	375	-	633	395	500	-	134	36
5035	14035	2355		●	●	●	●	●			-	258	445	-	703	462	570	-	148	42
5036	14036	2715		●	●	●	●	●			-	258	525	-	783	540	650	-	164	47
5037	14037	2965		●	●	●	●	●			-	258	575	-	833	590	700	-	174	51
5038	14038	2205		●	●	●	●	●			-	258	415	-	673	433	540	-	143	40

PRESSIONE MAX. DI ESERCIZIO 220 BAR - WORKING MAX. PRESSURE 220 BAR
MAX. BETRIEBSDRUCK 220 BAR - МАКСИМАЛЬНОЕ РАБОЧЕЕ ДАВЛЕНИЕ 220 БАР

CARATTERISTICHE TECNICHE DATE A TITOLO PURAMENTE INDICATIVO E MODIFICABILI SENZA PREAVVISO - THESE TECHNICAL SPECIFICATIONS ARE ONLY APPROXIMATE VALUES AND MAY BE CHANGED WITHOUT ANY PREVIOUS NOTICE
DIESE TECHNISCHEN DATEN GELTEN NUR ALS RICHTWERTE UND KÖNNEN OHNE VORANMELDUNG GEÄNDERT WERDEN - ВЪШЕУКАЗАННЫЕ ТЕХНИЧЕСКИЕ ХАРАКТЕРИСТИКИ ЯВЛЯЮТСЯ ПРИБЛИЗИТЕЛЬНЫМИ И МОГУТ БЫТЬ ИЗМЕНЕНЫ БЕЗ ПРЕДВАРИТЕЛЬНОГО УВЕДОМЛЕНИЯ