

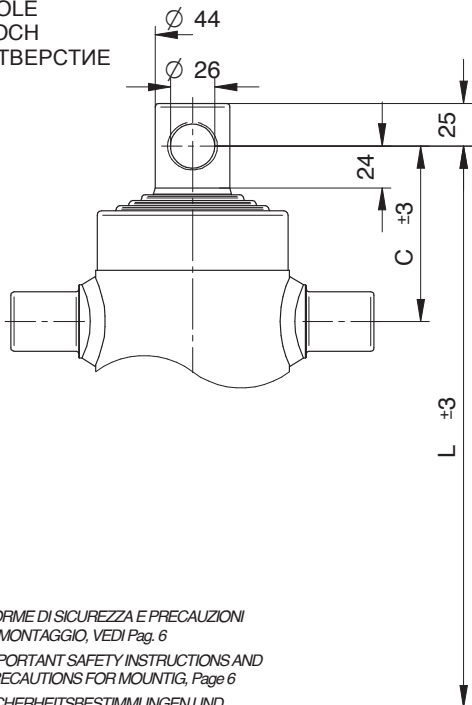


CILINDRI TELESCOPICI CON 4 SFILATE  
TELESCOPIC CYLINDERS WITH 4 EXTENSIONS

TELESKOPZYLINDER MIT 4 STUFEN  
ЧЕТЫРЕХСТУПЕНЧАТЫЕ ТЕЛЕСКОПИЧЕСКИЕ ЦИЛИНДРЫ

**TYPE F :**

FORO  
HOLE  
LOCH  
ОТВЕРСТИЕ

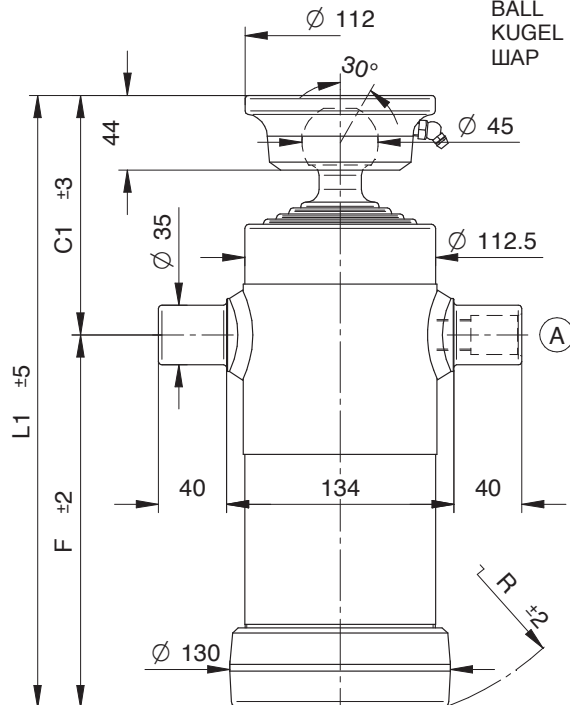


NORME DI SICUREZZA E PRECAUZIONI  
DI MONTAGGIO, VEDI Pag. 6  
IMPORTANT SAFETY INSTRUCTIONS AND  
PRECAUTIONS FOR MOUNTING, Page 6  
SICHERHEITSBESTIMMUNGEN UND  
VORSICHTSMAßNAHMEN FÜR DEN EINBAU, Page 7  
МЕРЫ ПО ОБЕСПЕЧЕНИЮ БЕЗОПАСНОСТИ И  
ИНСТРУКЦИЯ ПО ПРАВИЛЬНОМУ МОНТАЖУ, стр. 7

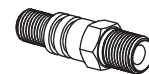
KIT GUARNIZIONI, SEALS KIT, DICHTUNGSSATZ, НАБОР ПРОКЛАДОК : **SGS046-091**

**TYPE S :**

SFERA  
BALL  
KUGEL  
ШАР

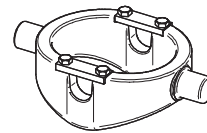


**STANDARD**

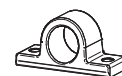


(A) 07000000 1/2 gas

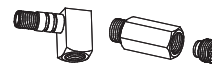
**OPTIONAL**



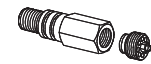
CULLA 2 + SUP040



SUP035



26310000 27220000



71720000 3/8 gas  
71730000 1/2 gas



CH045-2414

**PESO TOT. RIBALTABILE 7 Ton. a 180 Bar**  
**TOTAL WEIGHT TIP-UP 7 Ton. 180 Bar**

**GESAMTGEWICHT ANHÄNGER 7 Ton. 180 Bar**  
**ПОЛНЫЙ ВЕС КУЗОВА 7 Тонн. при 180 Бар**

TIPO TYPE ТУР ВИД	DISEGNO - DRAWING ZEICHNUNG - ЧЕРТЕЖ	CORSO - STROKE HUB - ХОД	Ø SFILATE mm Ø EXTENSIONS mm Ø STUFEN mm Ø СТУПЕНИ mm										DIMENSIONI CILINDRO CYLINDER DIMENSIONS ZYLINDER ABMESSUNGEN РАЗМЕРЫ ЦИЛИНДРА						L. sfilata - L. extension L. stufen - Ход ступени	Peso - Kg - Weight Вес - кг - Gewicht		Volume oil Lt. Amount of oil Lt. Ölmhalt Lt. Объем масла л.	
			46 TON. 2,9	61 TON. 5,2	76 TON. 8,1	91 TON. 11,7	107 TON. 16,1	126 TON. 22,4	145 TON. 29,7	165 TON. 38,4	187 TON. 49,4	C	C'	F	L	L'	R	F		S			
3060	8560	500	●	●	●	●								103	140	130	233	270	148	180	16,5	18	2
3061	8570	590	●	●	●	●								103	140	170	273	310	182	220	19	20,5	2,4
3062	9760	670	●	●	●	●								103	140	190	293	330	200	240	19,5	21	2,7
3063	3482	790	●	●	●	●								103	140	220	323	360	230	270	20,5	22	3,2
3064	8580	910	●	●	●	●								103	140	250	353	390	260	300	23,5	25	3,6
3065	7560	1050	●	●	●	●								108	145	280	388	425	290	335	25,5	27	4,3
3066	7565	1190	●	●	●	●								108	145	315	423	460	325	370	27,5	29	4,7
3067	9765	1390	●	●	●	●								108	145	365	473	510	370	420	31	32,5	6
3068	9770	1710	●	●	●	●								108	145	445	553	590	450	500	35,5	37	6,7
3069	9775	1990	●	●	●	●								108	145	515	623	660	520	570	39	40,5	7,9

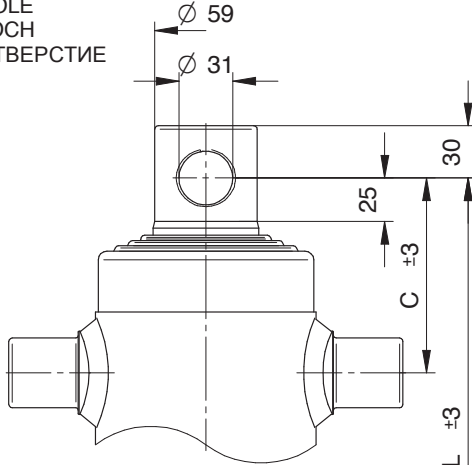
**PRESSIONE MAX. DI ESERCIZIO 200 BAR - WORKING MAX. PRESSURE 200 BAR**  
**MAX. BETRIEBSDRUCK 200 BAR - МАКСИМАЛЬНОЕ РАБОЧЕЕ ДАВЛЕНИЕ 200 БАР**



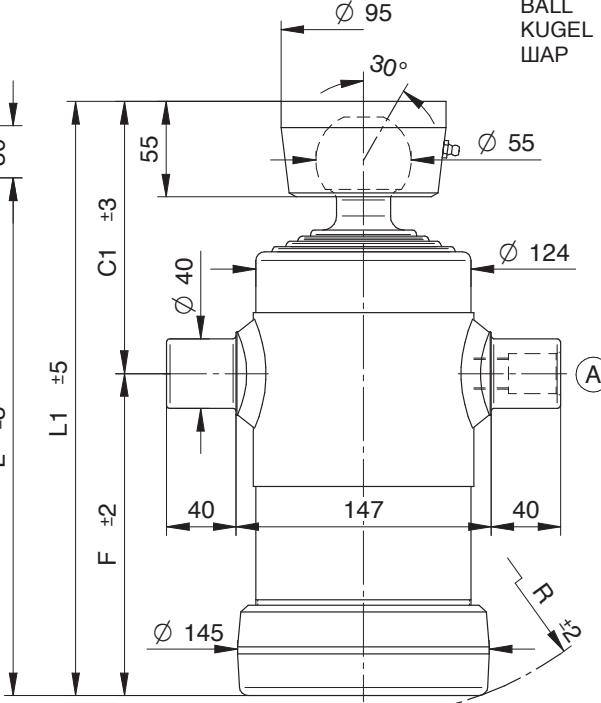
CILINDRI TELESCOPICI CON 4 SFILATE  
TELESCOPIC CYLINDERS WITH 4 EXTENSIONS

TELESKOPZYLINDER MIT 4 STUFEN  
ЧЕТЫРЕХСТУПЕНЧАТЫЕ ТЕЛЕСКОПИЧЕСКИЕ ЦИЛИНДРЫ

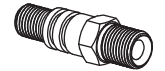
**TYPE F :**  
FORO  
HOLE  
LOCH  
ОТВЕРСТИЕ



**TYPE S :**  
SFERA  
BALL  
KUGEL  
ШАР

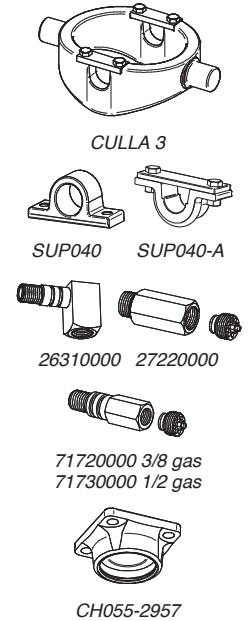


**STANDARD**



(A) 07000000 1/2 gas

**OPTIONAL**



NORME DI SICUREZZA E PRECAUZIONI  
DI MONTAGGIO, VEDI Pag. 6  
IMPORTANT SAFETY INSTRUCTIONS AND  
PRECAUTIONS FOR MOUNTING, Page 6  
SICHERHEITSBESTIMMUNGEN UND  
VORSICHTSMAßNAHMEN FÜR DEN EINBAU, Page 7  
МЕРЫ ПО ОБЕСПЕЧЕНИЮ БЕЗОПАСНОСТИ И  
ИНСТРУКЦИЯ ПО ПРАВИЛЬНОМУ МОНТАЖУ, с.мо. 7

KIT GUARNIZIONI, SEALS KIT, DICHTUNGSSATZ, НАБОР ПРОКЛАДКОК : SGS061-107

**PESO TOT. RIBALTABILE 10 Ton. a 180 Bar**  
**TOTAL WEIGHT TIP-UP 10 Ton. 180 Bar**

**GESAMTGEWICHT ANHÄNGER 10 Ton. 180 Bar**  
**ПОЛНЫЙ ВЕС КУЗОВА 10 Тонн. при 180 Бар**

TIPO TYPE TYP ВИД	DISEGNO - DRAWING ZEICHNUNG - ЧЕРТЕЖ	CORSA - STROKE HUB - ХОД	Ø SFILATE Ø EXTENSIONS Ø STUFEN Ø СТУПЕНИ							DIMENSIONI CILINDRO CYLINDER DIMENSIONS ZYLINDER ABMESSUNGEN РАЗМЕРЫ ЦИЛИНДРА						L. sfilata - L. extension L. stufen - Ход ступени	Peso - Kg - Weight Вес - кг - Gewicht		Volume olio Lt. Amount of oil Lt. Ölmhalt Lt. Объем масла л.						
			46 TON. 2,9	61 TON. 5,2	76 TON. 8,1	91 TON. 11,7	107 TON. 16,1	126 TON. 22,4	145 TON. 29,7	165 TON. 38,4	187 TON. 49,4	C	C'	F	L		L'	R		F	S				
			3041	3352	670	●	●	●	●												112	156	185	297	341
3042	3353	830	●	●	●	●										112	156	225	337	381	240	280	28,5	30	5
3043	3354	950	●	●	●	●										112	156	255	367	411	265	310	30	31,5	5,6
3044	3355	1050	●	●	●	●										112	156	280	392	436	290	335	32	33,5	6,2
3045	3356	1190	●	●	●	●										112	156	315	427	471	325	370	34,5	36	7
3046	3357	1290	●	●	●	●										112	156	340	452	496	350	395	37,5	39	7,5
3047	3358	1510	●	●	●	●										112	156	395	507	551	405	450	41,5	43	8,8
3048	3359	1710	●	●	●	●										112	156	445	557	601	450	500	45	46,5	10
3049	3360	1990	●	●	●	●										112	156	515	627	671	520	570	49,5	51	11

**PRESSIONE MAX. DI ESERCIZIO 200 BAR – WORKING MAX. PRESSURE 200 BAR**  
**MAX. BETRIEBSDRUCK 200 BAR – МАКСИМАЛЬНОЕ РАБОЧЕЕ ДАВЛЕНИЕ 200 БАР**



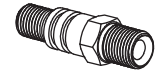
**CILINDRI TELESCOPICI CON 4 SFILATE**  
**TELESCOPIC CYLINDERS WITH 4 EXTENSIONS**

**TELESKOPZYLINDER MIT 4 STUFEN**  
**ЧЕТЫРЕХСТУПЕНЧАТЫЕ ТЕЛЕСКОПИЧЕСКИЕ ЦИЛИНДРЫ**

**TYPE F :**  
FORO  
HOLE  
LOCH  
ОТВЕРСТИЕ

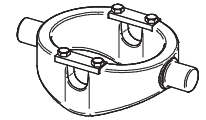
**TYPE S :**  
SFERA  
BALL  
KUGEL  
ШАР

**STANDARD**

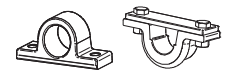


(A) 07000000 1/2 gas

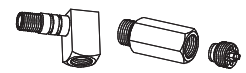
**OPTIONAL**



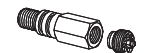
CULLA 4 + SUP050



SUP045 SUP045-A



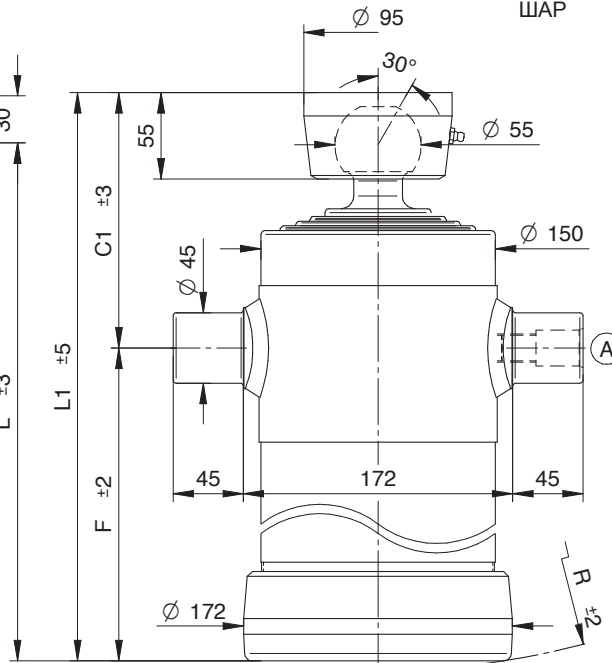
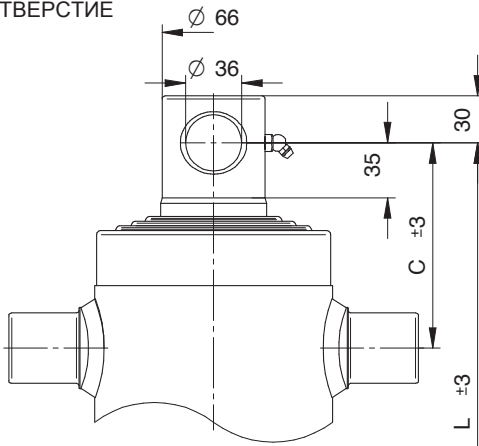
26310000 27220000



71720000 3/8 gas  
71730000 1/2 gas



CH045-2414



NORME DI SICUREZZA E PRECAUZIONI  
DI MONTAGGIO, VEDI Pag. 6  
IMPORTANT SAFETY INSTRUCTIONS AND  
PRECAUTIONS FOR MOUNTING, Page 6  
SICHERHEITSBESTIMMUNGEN UND  
VORSICHTSMAßNAHMEN FÜR DEN EINBAU, Page 7  
МЕРЫ ПО ОБЕСПЕЧЕНИЮ БЕЗОПАСНОСТИ И  
ИНСТРУКЦИЯ ПО ПРАВИЛЬНОМУ МОНТАЖУ, стр. 7

**KIT GUARNIZIONI, SEALS KIT, DICHTUNGSSATZ, НАБОР ПРОКЛАДОК : SGS068-126**

**PESO TOT. RIBALTABILE 14 Ton. a 180 Bar**  
**TOTAL WEIGHT TIP-UP 14 Ton. 180 Bar**

**GESAMTGEWICHT ANHÄNGER 14 Ton. 180 Bar**  
**ПОЛНЫЙ ВЕС КУЗОВА 14 Тонн. при 180 Бар**

TIPO TYPE TYP ВИД	DISEGNO - DRAWING ZEICHNUNG - ЧЕРТЕЖ	CORSO - STROKE HUB - ХОД	Ø SFILATE mm Ø EXTENSIONS mm Ø STUFEN mm Ø СТУПЕНИ mm								DIMENSIONI CILINDRO CYLINDER DIMENSIONS ZYLINDER ABMESSUNGEN РАЗМЕРЫ ЦИЛИНДРА						L.sfilata - L. extension L. stufen - Ход ступени	Peso - Kg - Weight Вес - кг - Gewicht		Volume oil Lt. Amount of oil Lt. Ölmantl Lt. Объем масла л.			
			68 TON. 6,5	88 TON. 10,9	107 TON. 16,1	126 TON. 22,4	145 TON. 29,7	165 TON. 38,4	187 TON. 49,4	210 TON. 62,3	236 TON. 78,5	C	C'	F	L	L'		R	F		S		
4040	3432	1980	●	●	●	●							130	162	515	645	677	523	570	75,5	77	15,6	
4041	3382	1040	●	●	●	●							130	162	278	408	440	295	335	48	49,5	8,3	
4042	3383	1220	●	●	●	●							130	162	325	455	487	340	380	53,5	55	9,7	
4043	3384	1500	●	●	●	●							130	162	395	525	557	405	450	61,5	63	12	
4044	3385	1700	●	●	●	●							130	162	445	575	607	455	500	67,5	69	13,5	

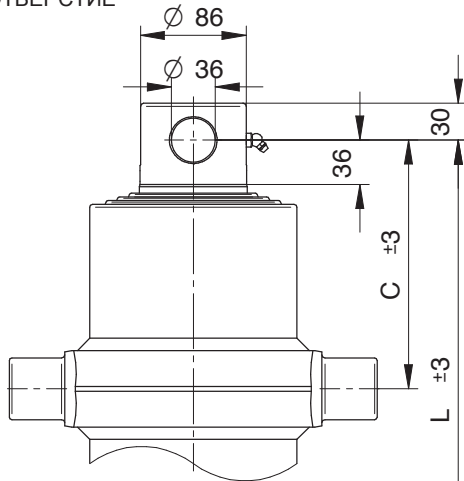
**PRESSIONE MAX. DI ESERCIZIO 220 BAR - WORKING MAX. PRESSURE 220 BAR**  
**MAX. BETRIEBSDRUCK 220 BAR - МАКСИМАЛЬНОЕ РАБОЧЕЕ ДАВЛЕНИЕ 220 БАР**



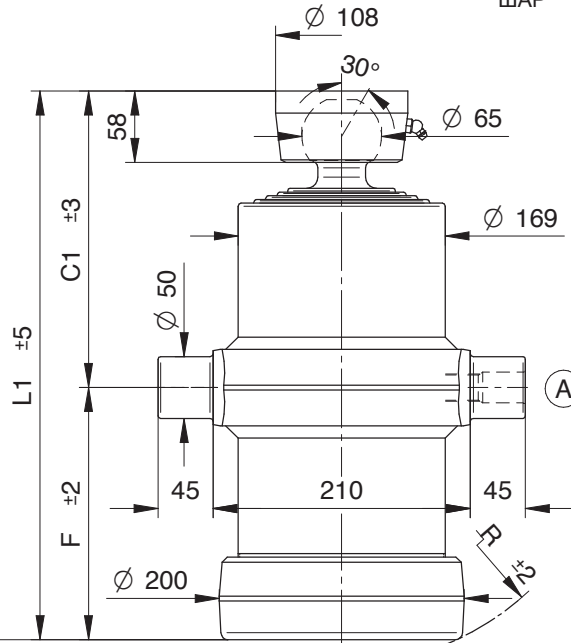
**CILINDRI TELESCOPICI CON 4 SFILATE**  
**TELESCOPIC CYLINDERS WITH 4 EXTENSIONS**

**TELESKOPZYLINDER MIT 4 STUFEN**  
**ЧЕТЫРЕХСТУПЕНЧАТЫЕ ТЕЛЕСКОПИЧЕСКИЕ ЦИЛИНДРЫ**

**TYPE F :**  
FORO  
HOLE  
LOCH  
ОТВЕРСТИЕ



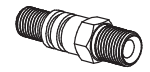
**TYPE S :**  
SFERA  
BALL  
KUGEL  
ШАР



*NORME DI SICUREZZA E PRECAUZIONI  
DI MONTAGGIO, VEDI Pag. 6*  
*IMPORTANT SAFETY INSTRUCTIONS AND  
PRECAUTIONS FOR MOUNTING, Page 6*  
*SICHERHEITSBESTIMMUNGEN UND  
VORSICHTSMAßNAHMEN FÜR DEN EINBAU, Page 7*  
*МЕРЫ ПО ОБЕСПЕЧЕНИЮ БЕЗОПАСНОСТИ И  
ИНСТРУКЦИЯ ПО ПРАВИЛЬНОМУ МОНТАЖУ, стр. 7*

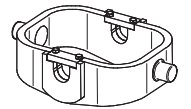
**KIT GUARNIZIONI, SEALS KIT, DICHTUNGSSATZ, НАБОР ПРОКЛАДОК : SGS088-145**

**STANDARD**



(A) 26100000 3/4 gas

**OPTIONAL**

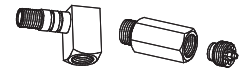


CULLA5



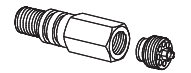
SUP050

SUP050-A



26320000

27230000



71780000 1/2 Gas  
71560000 3/4 Gas



CH065-2782

**PESO TOT. RIBALTABILE 20 Ton. a 180 Bar**  
**TOTAL WEIGHT TIP-UP 20 Ton. 180 Bar**

**GESAMTGEWICHT ANHÄNGER 20 Ton. 180 Bar**  
**ПОЛНЫЙ ВЕС КУЗОВА 20 Тонн. при 180 Бар**

TIPO TYPE TYP ВИД	DISEGNO - DRAWING ZEICHNUNG - ЧЕРТЕЖ	CORSA - STROKE HUB - ХОД	Ø SFILATE Ø EXTENSIONS Ø STUFEN Ø СТУПЕНИ										DIMENSIONI CILINDRO CYLINDER DIMENSIONS ZYLINDER ABMESSUNGEN РАЗМЕРЫ ЦИЛИНДРА						L. sfilata - L. extension L. stufen - Ход ступени	Peso - Kg - Weight Вес - кг. - Gewicht		Volume oil Lt. Amount of oil Lt. Ölinhalt Lt. Объём масла л.
			68 TON. 6,5	88 TON. 10,9	107 TON. 16,1	126 TON. 22,4	145 TON. 29,7	165 TON. 38,4	187 TON. 49,4	210 TON. 62,3	236 TON. 78,5	C	C'	F	L	L'	R	F		S		
4070	9805	1030	●	●	●	●							200	240	205	405	445	230	335	59	61	11,7
4071	9807	970	●	●	●	●							200	240	190	390	430	215	320	54	56	11,5
4072	9810	1210	●	●	●	●							200	240	250	450	490	270	380	64	66	13,7
4045	3388	1490	●	●	●	●							200	240	320	520	560	335	450	71	73	16,8
4046	3389	1680	●	●	●	●							200	240	370	570	610	385	500	78	80	19
4047	3390	1960	●	●	●	●							200	240	440	640	680	450	570	86	88	22,2
4090	13625	2510	●	●	●	●							200	240	600	800	840	610	730	104	106	30
4091	14350	2190	●	●	●	●							200	240	520	720	760	530	650	93	95	27

**PRESSIONE MAX. DI ESERCIZIO 220 BAR - WORKING MAX. PRESSURE 220 BAR**  
**MAX. BETRIEBSDRUCK 220 BAR - МАКСИМАЛЬНОЕ РАБОЧЕЕ ДАВЛЕНИЕ 220 БАР**

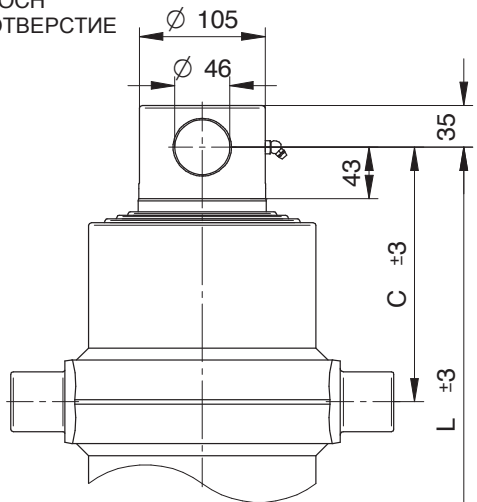
CARATTERISTICHE TECNICHE DATE A TITOLO PURAMENTE INDICATIVO E MODIFICABILI SENZA PREAVVISO - THESE TECHNICAL SPECIFICATIONS ARE ONLY APPROXIMATE VALUES AND MAY BE CHANGED WITHOUT ANY PREVIOUS NOTICE  
DIESE TECHNISCHEN DATEN GELTEN NUR ALS RICHTWERTE UND KÖNNEN OHNE VORANMELDUNG GEÄNDERT WERDEN - ВЫШЕУКАЗАННЫЕ ТЕХНИЧЕСКИЕ ХАРАКТЕРИСТИКИ ЯВЛЯЮТСЯ ПРИБЛИЗИТЕЛЬНЫМИ И МОГУТ БЫТЬ ИЗМЕНЕНЫ БЕЗ ПРЕДВАРИТЕЛЬНОГО УВЕДОМЛЕНИЯ



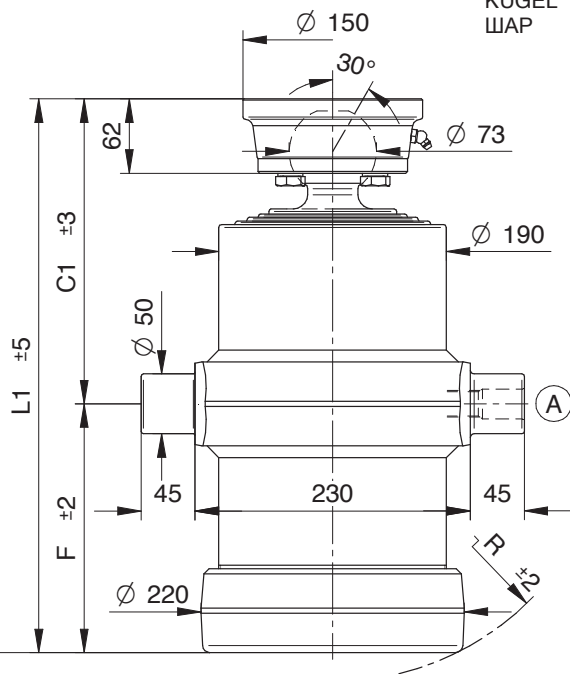
**CILINDRI TELESCOPICI CON 4 SFILATE**  
**TELESCOPIC CYLINDERS WITH 4 EXTENSIONS**

**TELESKOPZYLINDER MIT 4 STUFEN**  
**ЧЕТЫРЕХСТУПЕНЧАТЫЕ ТЕЛЕСКОПИЧЕСКИЕ ЦИЛИНДРЫ**

**TYPE F :**  
 FORO  
 HOLE  
 LOCH  
 ОТВЕРСТИЕ



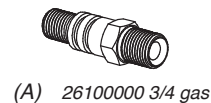
**TYPE S :**  
 SFERA  
 BALL  
 KUGEL  
 ШАР



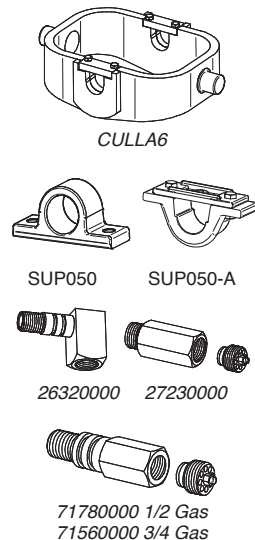
**NORME DI SICUREZZA E PRECAUZIONI DI MONTAGGIO, VEDI Pag. 6**  
**IMPORTANT SAFETY INSTRUCTIONS AND PRECAUTIONS FOR MOUNTING, Page 6**  
**SICHERHEITSBESTIMMUNGEN UND VORSICHTSMAßNAHMEN FÜR DEN EINBAU, Page 7**  
**МЕРЫ ПО ОБЕСПЕЧЕНИЮ БЕЗОПАСНОСТИ И ИНСТРУКЦИЯ ПО ПРАВИЛЬНОМУ МОНТАЖУ. см. 7**

**KIT GUARNIZIONI, SEALS KIT, DICHTUNGSSATZ, НАБОР ПРОКЛАДОК : SGS107-165**

**STANDARD**



**OPTIONAL**



**PESO TOT. RIBALTABILE 25 Ton. a 180 Bar**  
**TOTAL WEIGHT TIP-UP 25 Ton. 180 Bar**

**GESAMTGEWICHT ANHÄNGER 25 Ton. 180 Bar**  
**ПОЛНЫЙ ВЕС КУЗОВА 25 Тонн. при 180 Бар**

TIPO TYPE TYP ВИД	DISEGNO - DRAWING ZEICHNUNG - ЧЕРТЕЖ	CORSO - STROKE HUB - ХОД	Ø SFILATE Ø EXTENSIONS Ø STUFEN Ø СТУПЕНИ								DIMENSIONI CILINDRO CYLINDER DIMENSIONS ZYLINDER ABMESSUNGEN РАЗМЕРЫ ЦИЛИНДРА						L. sfilata - L. extension L. stufen - Ход ступени	Peso - Kg - Weight Вес - кг. - Gewicht		Volume oil Lt. Amount of oil Lt. Ölinhalt Lt. Объем масла л.			
			68 TON. 6,5	88 TON. 10,9	107 TON. 16,1	126 TON. 22,4	145 TON. 29,7	165 TON. 38,4	187 TON. 49,4	210 TON. 62,3	236 TON. 78,5	C	C1	F	L	L1		R	F		S		
<b>4080</b>	9815	<b>1010</b>			●	●	●	●					212	253	210	422	463	240	335	72	74	15,8	
<b>4081</b>	9820	<b>1190</b>			●	●	●	●					212	253	255	467	508	280	380	78	80	18,5	
<b>4082</b>	9825	<b>1470</b>			●	●	●	●					212	253	325	537	578	345	450	88	90	22,6	
<b>4083</b>	9830	<b>1640</b>			●	●	●	●					212	253	375	587	628	390	500	94	96	25,6	
<b>4048</b>	3391	<b>1920</b>			●	●	●	●					212	253	445	657	698	460	570	102	104	29,7	
<b>4049</b>	3392	<b>2510</b>			●	●	●	●					212	253	605	817	858	615	730	128	130	40	
<b>4084</b>	9832	<b>2190</b>			●	●	●	●					212	253	525	737	778	545	650	118	120	33	

**PRESSIONE MAX. DI ESERCIZIO 220 BAR - WORKING MAX. PRESSURE 220 BAR**  
**MAX. BETRIEBSDRUCK 220 BAR - МАКСИМАЛЬНОЕ РАБОЧЕЕ ДАВЛЕНИЕ 220 БАР**

CARATTERISTICHE TECNICHE DATE A TITOLO PURAMENTE INDICATIVO E MODIFICABILI SENZA PREAVVISO - THESE TECHNICAL SPECIFICATIONS ARE ONLY APPROXIMATE VALUES AND MAY BE CHANGED WITHOUT ANY PREVIOUS NOTICE  
 DIESE TECHNISCHEN DATEN GELTEN NUR ALS RICHTWERTE UND KÖNNEN OHNE VORANMELDUNG GEÄNDERT WERDEN - ВШЕУКАЗАНИЕ ТЕХНИЧЕСКИЕ ХАРАКТЕРИСТИКИ ЯВЛЯЮТСЯ ПРИБЛИЗИТЕЛЬНЫМИ И МОГУТ БЫТЬ ИЗМЕНЕНЫ БЕЗ ПРЕДВАРИТЕЛЬНОГО УВЕДОМЛЕНИЯ