

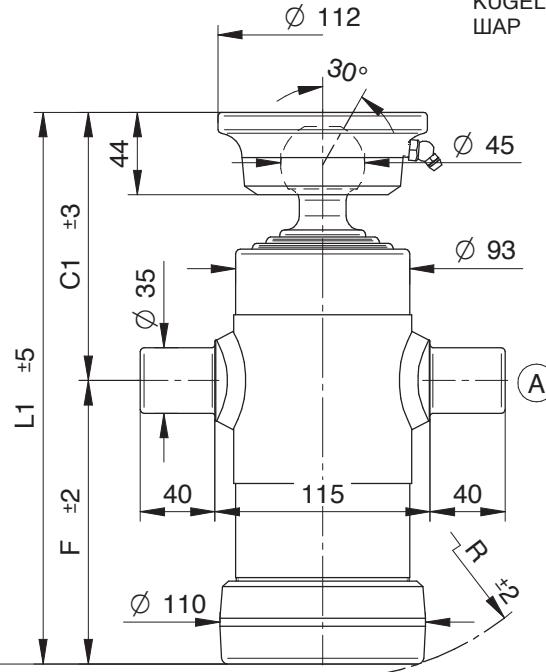
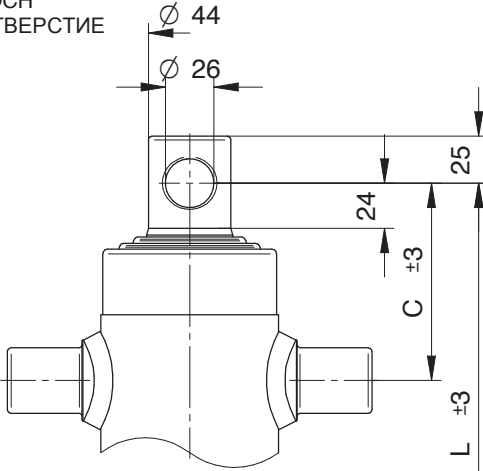


CILINDRI TELESCOPICI CON 3 SFILATE
TELESCOPIC CYLINDERS WITH 3 EXTENSIONS

TELESKOPZYLINDER MIT 3 STUFEN
ТРЕХСТУПЕНЧАТЫЕ ТЕЛЕСКОПИЧЕСКИЕ ЦИЛИНДРЫ

TYPE F :
FORO
HOLE
LOCH
ОТВЕРСТИЕ

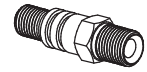
TYPE S :
SFERA
BALL
KUGEL
ШАР



NORME DI SICUREZZA E PRECAUZIONI
DI MONTAGGIO, VEDI Pag. 6
IMPORTANT SAFETY INSTRUCTIONS AND
PRECAUTIONS FOR MOUNTING, Page 6
SICHERHEITSBESTIMMUNGEN UND
VORSICHTSMAßNAHMEN FÜR DEN EINBAU, Page 7
МЕРЫ ПО ОБЕСПЕЧЕНИЮ БЕЗОПАСНОСТИ И
ИНСТРУКЦИЯ ПО ПРАВИЛЬНОМУ МОНТАЖУ, стр. 7

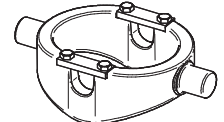
KIT GUARNIZIONI, SEALS KIT, DICHTUNGSSATZ, НАБОР ПРОКЛАДОК : SGS046-076

STANDARD

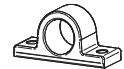


(A) 07000000 1/2 gas

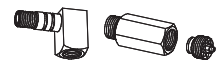
OPTIONAL



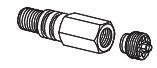
CULLA 1



SUP035



26310000 27220000



71720000 3/8 gas
71730000 1/2 gas



CH045-2414

PESO TOT. RIBALTABILE 5 Ton. a 180 Bar
TOTAL WEIGHT TIP-UP 5 Ton. 180 Bar

GESAMTGEWICHT ANHÄNGER 5 Ton. 180 Bar
ПОЛНЫЙ ВЕС КУЗОВА 5 Тонн. при 180 Бар

| TIPO TYPE ТYP ВИД | DISEGNO - DRAWING ZEICHNUNG - ЧЕРТЕЖ | CORSO - STROKE HUB - ХОД | Ø SFILATE mm Ø EXTENSIONS mm Ø STUFEN mm Ø СТУПЕНИ mm | | | | | | | DIMENSIONI CILINDRO CYLINDER DIMENSIONS ZYLINDER ABMESSUNGEN РАЗМЕРЫ ЦИЛИНДРА | | | | | | L. sfilata - L. extension L. stufen - Ход ступени | | Peso - Kg - Weight Bec - кг - Gewicht | | Volume oil Lt. Amount of oil Lt. Ölinhalt Lt. Объём масла л. | | | | | | |
|----------------------------|---|-----------------------------|--|-------------------|-------------------|--------------------|---------------------|---------------------|---------------------|--|---------------------|---|----------------|---|---|--|-----|--|-----|---|-----|-----|-----|------|------|-----|
| | | | 46 TON. 2,9 | 61 TON. 5,2 | 76 TON. 8,1 | 91 TON. 11,7 | 107 TON. 16,1 | 126 TON. 22,4 | 145 TON. 29,7 | 165 TON. 38,4 | 187 TON. 49,4 | C | C ¹ | F | L | L ¹ | R | F | S | | | | | | | |
| | | | | | | | | | | | | | | | | | | | | | | | | | | |
| 2030 | 10144 | 410 | ● | ● | ● | | | | | | | | | | | | 105 | 142 | 150 | 255 | 292 | 160 | 210 | 13,5 | 15 | 1,5 |
| 2031 | 3335 | 500 | ● | ● | ● | | | | | | | | | | | | 105 | 142 | 180 | 285 | 322 | 190 | 240 | 14 | 15,5 | 1,6 |
| 2032 | 3336 | 593 | ● | ● | ● | | | | | | | | | | | | 105 | 142 | 210 | 315 | 352 | 220 | 270 | 15 | 16,5 | 2 |
| 2033 | 3337 | 683 | ● | ● | ● | | | | | | | | | | | | 105 | 142 | 240 | 345 | 382 | 250 | 300 | 16,5 | 18 | 2,2 |
| 2034 | 3338 | 790 | ● | ● | ● | | | | | | | | | | | | 105 | 142 | 275 | 380 | 417 | 280 | 335 | 18 | 19,5 | 2,5 |
| 2035 | 10146 | 893 | ● | ● | ● | | | | | | | | | | | | 105 | 142 | 310 | 415 | 452 | 315 | 370 | 19,5 | 21 | 2,8 |
| 2036 | 10148 | 1043 | ● | ● | ● | | | | | | | | | | | | 105 | 142 | 360 | 465 | 502 | 365 | 420 | 21,5 | 23 | 3,3 |
| 2037 | 10150 | 1283 | ● | ● | ● | | | | | | | | | | | | 105 | 142 | 440 | 545 | 582 | 445 | 500 | 25 | 26,5 | 4 |
| 2038 | 10152 | 1490 | ● | ● | ● | | | | | | | | | | | | 105 | 142 | 510 | 615 | 652 | 515 | 570 | 28,5 | 30 | 4,7 |

PRESSIONE MAX. DI ESERCIZIO 220 BAR - WORKING MAX. PRESSURE 220 BAR
MAX. BETRIEBSDRUCK 220 BAR - МАКСИМАЛЬНОЕ РАБОЧЕЕ ДАВЛЕНИЕ 220 БАР

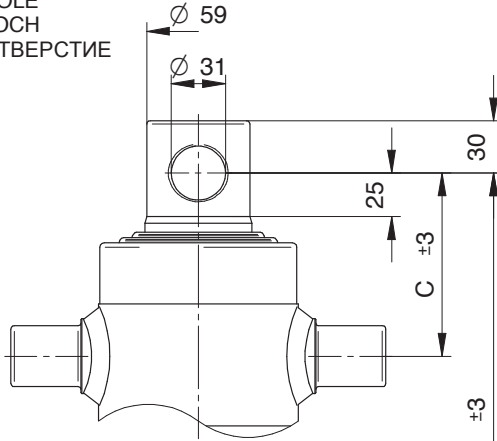
CARATTERISTICHE TECNICHE DATE A TITOLO PURAMENTE INDICATIVO E MODIFICABILI SENZA PREAVVISO - THESE TECHNICAL SPECIFICATIONS ARE ONLY APPROXIMATE VALUES AND MAY BE CHANGED WITHOUT ANY PREVIOUS NOTICE
DIESE TECHNISCHEN DATEN GELTEN NUR ALS RICHTWERTE UND KÖNNEN OHNE VORANMELDUNG GEÄNDERT WERDEN - ВЫШЕКАЗАННЫЕ ТЕХНИЧЕСКИЕ ХАРАКТЕРИСТИКИ ЯВЛЯЮТСЯ ПРИБЛИЗИТЕЛЬНЫМИ И МОГУТ БЫТЬ ИЗМЕНЕНЫ БЕЗ ПРЕДВАРИТЕЛЬНОГО УВЕДОМЛЕНИЯ



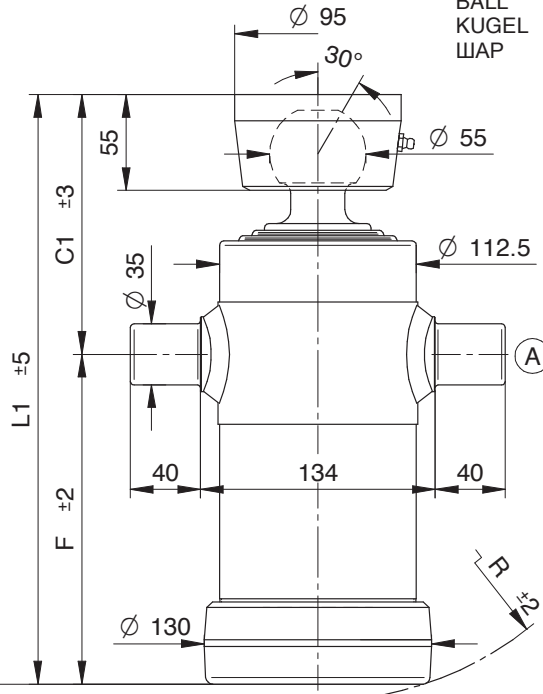
CILINDRI TELESCOPICI CON 3 SFILATE
TELESCOPIC CYLINDERS WITH 3 EXTENSIONS

TELESKOPZYLINDER MIT 3 STUFEN
ТРЕХСТУПЕНЧАТЫЕ ТЕЛЕСКОПИЧЕСКИЕ ЦИЛИНДРЫ

TYPE F :
FORO
HOLE
LOCH
ОТВЕРСТИЕ



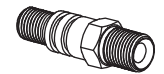
TYPE S :
SFERA
BALL
KUGEL
ШАР



NORME DI SICUREZZA E PRECAUZIONI
DI MONTAGGIO, VEDI Pag. 6
IMPORTANT SAFETY INSTRUCTIONS AND
PRECAUTIONS FOR MOUNTING, Page 6
SICHERHEITSBESTIMMUNGEN UND
VORSICHTSMAßNAHMEN FÜR DEN EINBAU, Page 7
МЕРЫ ПО ОБЕСПЕЧЕНИЮ БЕЗОПАСНОСТИ И
ИНСТРУКЦИЯ ПО ПРАВИЛЬНОМУ МОНТАЖУ, стр. 7

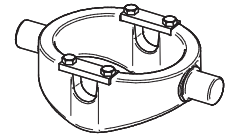
KIT GUARNIZIONI, SEALS KIT, DICHTUNGSSATZ, НАБОР ПРОКЛАДОК : SGS061-091

STANDARD



(A) 07000000 1/2 gas

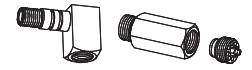
OPTIONAL



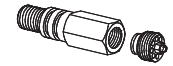
CULLA 2 + SUP040



SUP035



26310000 27220000



71720000 3/8 gas
71730000 1/2 gas



CH055-2957

PESO TOT. RIBALTABILE 8 Ton. a 180 Bar
TOTAL WEIGHT TIP-UP 8 Ton. 180 Bar

GESAMTGEWICHT ANHÄNGER 8 Ton. 180 Bar
ПОЛНЫЙ ВЕС КУЗОВА 8 Тонн. при 180 Бар

| TIPO TYPE TYP ВИД | DISEGNO - DRAWING ZEICHNUNG - ЧЕРТЕЖ | CORSIA - STROKE HUB - ХОД | Ø SFILATE Ø EXTENSIONS Ø STUFEN Ø СТУПЕНИ | | | | | | | | | | DIMENSIONI CILINDRO CYLINDER DIMENSIONS ZYLINDER ABMESSUNGEN РАЗМЕРЫ ЦИЛИНДРА | | | | | | L. sfilata - L. extension L. stufen - Ход ступени | Peso - Kg - Weight Вес - кг - Gewicht | | Volume oil Lt. Amount of oil Lt. Ölinhalt Lt. Объём масла л. |
|----------------------------|---|------------------------------|--|-------------------|-------------------|--------------------|---------------------|---------------------|---------------------|---------------------|---------------------|---|--|-----|-----|-----|-----|-----|--|--|----|---|
| | | | 46 TON. 2,9 | 61 TON. 5,2 | 76 TON. 8,1 | 91 TON. 11,7 | 107 TON. 16,1 | 126 TON. 22,4 | 145 TON. 29,7 | 165 TON. 38,4 | 187 TON. 49,4 | C | C' | F | L | L' | R | F | | S | | |
| | | | | | | | | | | | | | | | | | | | | | | |
| 3030 | 3345 | 500 | | ● | ● | ● | | | | | | | 105 | 147 | 190 | 295 | 337 | 200 | 240 | 20 | 22 | 2,5 |
| 3031 | 3346 | 593 | | ● | ● | ● | | | | | | | 105 | 147 | 220 | 325 | 367 | 230 | 270 | 22 | 24 | 2,8 |
| 3032 | 3347 | 683 | | ● | ● | ● | | | | | | | 105 | 147 | 250 | 355 | 397 | 260 | 300 | 24 | 26 | 3,3 |
| 3033 | 3348 | 785 | | ● | ● | ● | | | | | | | 110 | 152 | 280 | 390 | 432 | 290 | 335 | 27 | 29 | 3,8 |
| 3034 | 3349 | 893 | | ● | ● | ● | | | | | | | 110 | 152 | 315 | 425 | 467 | 325 | 370 | 29 | 31 | 4,2 |
| 3035 | 3350 | 1043 | | ● | ● | ● | | | | | | | 110 | 152 | 365 | 475 | 517 | 375 | 420 | 33 | 35 | 5 |
| 3036 | 3332 | 1283 | | ● | ● | ● | | | | | | | 110 | 152 | 445 | 555 | 597 | 450 | 500 | 38 | 40 | 6 |
| 3037 | 3333 | 1493 | | ● | ● | ● | | | | | | | 110 | 152 | 515 | 625 | 667 | 520 | 570 | 42 | 44 | 7 |

PRESSIONE MAX. DI ESERCIZIO 200 BAR - WORKING MAX. PRESSURE 200 BAR
MAX. BETRIEBSDRUCK 200 BAR - МАКСИМАЛЬНОЕ РАБОЧЕЕ ДАВЛЕНИЕ 200 БАР

CARATTERISTICHE TECNICHE DATE A TITOLO PURAMENTE INDICATIVO E MODIFICABILI SENZA PREAVVISO - THESE TECHNICAL SPECIFICATIONS ARE ONLY APPROXIMATE VALUES AND MAY BE CHANGED WITHOUT ANY PREVIOUS NOTICE
DIESE TECHNISCHEN DATEN GELTEN NUR ALS RICHTWERTE UND KÖNNEN OHNE VORANMELDUNG GEÄNDERT WERDEN - ВЫШЕУКАЗАННЫЕ ТЕХНИЧЕСКИЕ ХАРАКТЕРИСТИКИ ЯВЛЯЮТСЯ ПРИБЛИЗИТЕЛЬНЫМИ И МОГУТ БЫТЬ ИЗМЕНЕНЫ БЕЗ ПРЕДВАРИТЕЛЬНОГО УВЕДОМЛЕНИЯ



DINATALE
BERTELLI SPA

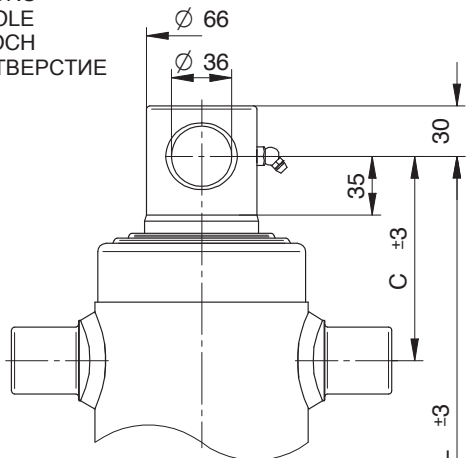
25077 ROÈ VOLCIANO (Brescia) Italy
Sede legale: Via S. Pietro, 76 - Magazzino: Via S. Pietro, 120
Tel. +39 0365 63085 +39 0365 63293 - Fax +39 0365 63461
info@dinatale-bertelli.com - www.dinatale-bertelli.com

CILINDRI TELESCOPICI CON 3 SFILATE
TELESCOPIC CYLINDERS WITH 3 EXTENSIONS

TELESKOPZYLINDER MIT 3 STUFEN
ТРЕХСТУПЕНЧАТЫЕ ТЕЛЕСКОПИЧЕСКИЕ ЦИЛИНДРЫ

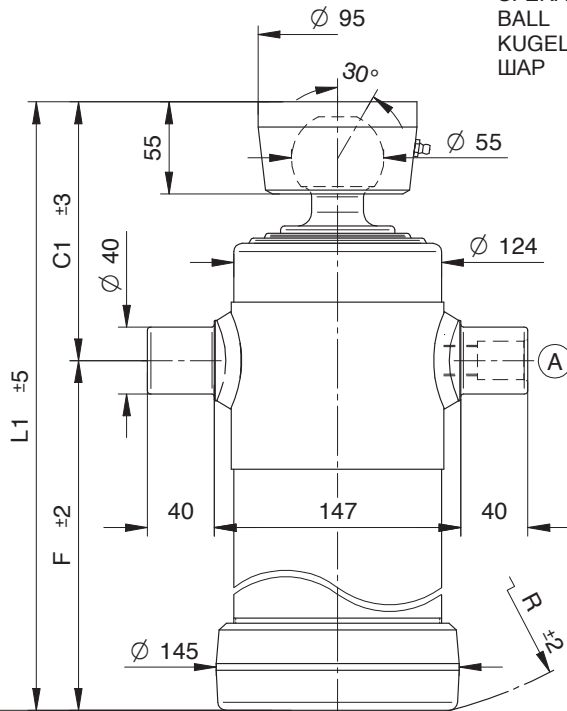
TYPE F :

FORO
HOLE
LOCH
ОТВЕРСТИЕ

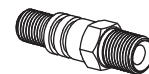


TYPE S :

SFERA
BALL
KUGEL
ШАР

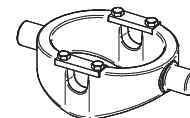


STANDARD

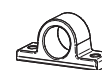


(A) 07000000 1/2 gas

OPTIONAL



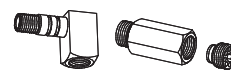
CULLA 3



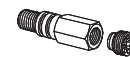
SUP040



SUP040-A



26310000 27220000



71720000 3/8 gas

71730000 1/2 gas



CH055-2957

NORME DI SICUREZZA E PRECAUZIONI DI MONTAGGIO, VEDI Pag. 6
IMPORTANT SAFETY INSTRUCTIONS AND PRECAUTIONS FOR MOUNTING, Page 6
SICHERHEITSBESTIMMUNGEN UND VORSICHTSMAßNAHMEN FÜR DEN EINBAU, Page 7
МЕРЫ ПО ОБЕСПЕЧЕНИЮ БЕЗОПАСНОСТИ И ИНСТРУКЦИЯ ПО ПРАВИЛЬНОМУ МОНТАЖУ, стр. 7

KIT GUARNIZIONI, SEALS KIT, DICHTUNGSSATZ, НАБОР ПРОКЛАДОК : **SGS068-107**

PESO TOT. RIBALTABILE 11 Ton. a 180 Bar
TOTAL WEIGHT TIP-UP 11 Ton. 180 Bar

GESAMTGEWICHT ANHÄNGER 11 Ton. 180 Bar
ПОЛНЫЙ ВЕС КУЗОВА 11 Тонн. при 180 Бар

| TIPO TYPE TYP ВИД | DISEGNO - DRAWING ZEICHNUNG - ЧЕРТЕЖ | CORSO - STROKE HUB - ХОД | Ø SFILATE Ø EXTENSIONS Ø STUFEN Ø СТУПЕНИ | | | | | | | | | | DIMENSIONI CILINDRO CYLINDER DIMENSIONS ZYLINDER ABMESSUNGEN РАЗМЕРЫ ЦИЛИНДРА | | | | | | L. sfilata - L. extension L. stufen - Ход ступени | | Peso - Kg - Weight Бec - кг. - Gewicht | | Volume oil Lt. Amount of oil Lt. Ölinhalt Lt. Объем масла л. | | | | |
|----------------------------|---|-----------------------------|--|--------------------|---------------------|---------------------|---------------------|---------------------|---------------------|---------------------|---------------------|---|--|---|---|----------------|-----|-----|--|-----|---|-----|---|----|----|-----|--|
| | | | 68 TON. 6,5 | 88 TON. 10,9 | 107 TON. 16,1 | 126 TON. 22,4 | 145 TON. 29,7 | 165 TON. 38,4 | 187 TON. 49,4 | 210 TON. 62,3 | 236 TON. 78,5 | C | C ¹ | F | L | L ¹ | R | F | S | | | | | | | | |
| 4031 | 3374 | 743 | • | • | • | | | | | | | | | | | | 123 | 155 | 265 | 388 | 420 | 271 | 320 | 33 | 35 | 4,7 | |
| 4032 | 3375 | 785 | • | • | • | | | | | | | | | | | | 123 | 155 | 280 | 403 | 435 | 290 | 335 | 34 | 36 | 5 | |
| 4033 | 3376 | 893 | • | • | • | | | | | | | | | | | | 123 | 155 | 315 | 438 | 470 | 325 | 370 | 36 | 38 | 5,7 | |
| 4034 | 3377 | 1043 | • | • | • | | | | | | | | | | | | 123 | 155 | 365 | 488 | 520 | 372 | 420 | 40 | 42 | 6,6 | |
| 4035 | 3378 | 1283 | • | • | • | | | | | | | | | | | | 123 | 155 | 445 | 568 | 580 | 450 | 500 | 47 | 49 | 8,2 | |
| 4037 | 3380 | 1493 | • | • | • | | | | | | | | | | | | 123 | 155 | 515 | 638 | 669 | 520 | 570 | 53 | 55 | 9,4 | |
| 4030 | 3386 | 2093 | • | • | • | | | | | | | | | | | | 153 | 185 | 715 | 868 | 900 | 720 | 800 | 68 | 70 | 13 | |
| | | | | | | | | | | | | | | | | | | | | | | | | | | | |
| | | | | | | | | | | | | | | | | | | | | | | | | | | | |
| | | | | | | | | | | | | | | | | | | | | | | | | | | | |

PRESSIONE MAX. DI ESERCIZIO 220 BAR - WORKING MAX. PRESSURE 220 BAR
MAX. BETRIEBSDRUCK 220 BAR - МАКСИМАЛЬНОЕ РАБОЧЕЕ ДАВЛЕНИЕ 220 БАР

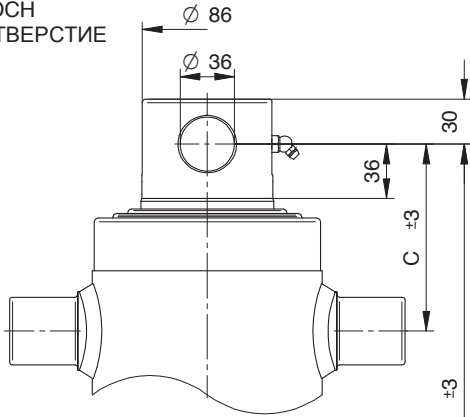
CARATTERISTICHE TECNICHE DATE A TITOLO PURAMENTE INDICATIVO E MODIFICABILI SENZA PREAVVISO - THESE TECHNICAL SPECIFICATIONS ARE ONLY APPROXIMATE VALUES AND MAY BE CHANGED WITHOUT ANY PREVIOUS NOTICE
DIESE TECHNISCHEN DATEN GELTEN NUR ALS RICHTWERTE UND KÖNNEN OHNE VORANMELDUNG GEÄNDERT WERDEN - ВЫШЕКАЗАННЫЕ ТЕХНИЧЕСКИЕ ХАРАКТЕРИСТИКИ ЯВЛЯЮТСЯ ПРИБЛИЗИТЕЛЬНЫМИ И МОГУТ БЫТЬ ИЗМЕНЕНЫ БЕЗ ПРЕДВАРИТЕЛЬНОГО УВЕДОМЛЕНИЯ



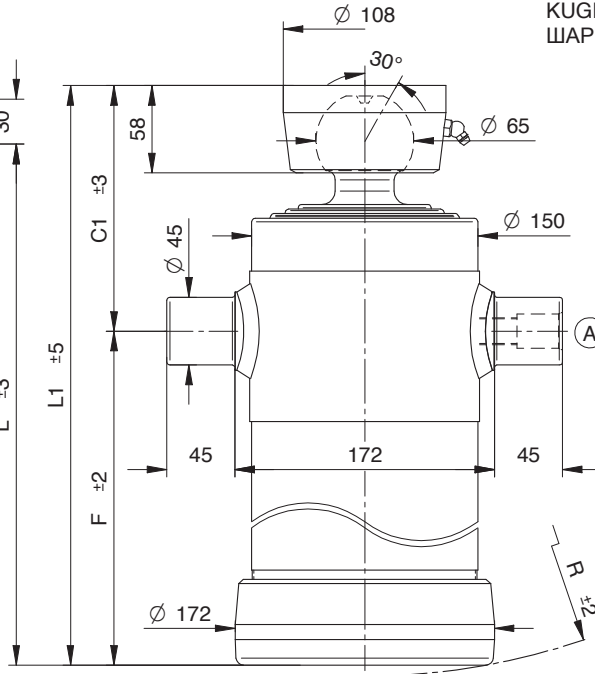
CILINDRI TELESCOPICI CON 3 SFILATE
TELESCOPIC CYLINDERS WITH 3 EXTENSIONS

TELESKOPZYLINDER MIT 3 STUFEN
ТРЕХСТУПЕНЧАТЫЕ ТЕЛЕСКОПИЧЕСКИЕ ЦИЛИНДРЫ

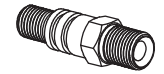
TYPE F :
FORO
HOLE
LOCH
ОТВЕРСТИЕ



TYPE S :
SFERA
BALL
KUGEL
ШАР

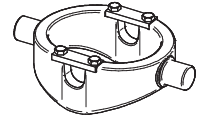


STANDARD



(A) 07000000 1/2 gas

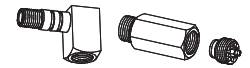
OPTIONAL



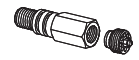
CULLA 4 + SUP050



SUP045 SUP045-A



26310000 27220000



71720000 3/8 gas
71730000 1/2 gas



CH065-2782

NORME DI SICUREZZA E PRECAUZIONI
DI MONTAGGIO, VEDI Pag. 6
IMPORTANT SAFETY INSTRUCTIONS AND
PRECAUTIONS FOR MOUNTING, Page 6
SICHERHEITSBESTIMMUNGEN UND
VORSICHTSMAßNAHMEN FÜR DEN EINBAU, Page 7
МЕРЫ ПО ОБЕСПЕЧЕНИЮ БЕЗОПАСНОСТИ И
ИНСТРУКЦИЯ ПО ПРАВИЛЬНОМУ МОНТАЖУ, стр. 7

KIT GUARNIZIONI, SEALS KIT, DICHTUNGSSATZ, НАБОР ПРОКЛАДОК : **SGS088-126**

PESO TOT. RIBALTABILE 16 Ton. a 180 Bar
TOTAL WEIGHT TIP-UP 16 Ton. 180 Bar

GESAMTGEWICHT ANHÄNGER 16 Ton. 180 Bar
ПОЛНЫЙ ВЕС КУЗОВА 16 Тонн. при 180 Бар

| TIPO TYPE TYP ВИД | DISEGNO - DRAWING ZEICHNUNG - ЧЕРТЕЖ | CORSA - STROKE HUB - ХОД | Ø SFILATE Ø EXTENSIONS Ø STUFEN Ø СТУПЕНИ | | | | | | | | | | DIMENSIONI CILINDRO CYLINDER DIMENSIONS ZYLINDER ABMESSUNGEN РАЗМЕРЫ ЦИЛИНДРА | | | | | | L. sfilata - L. extension L. stufen - Ход ступени | Peso - Kg - Weight Вес - кг - Gewicht | | Volume oil Lt. Amount of oil Lt. Объем масла л. | |
|----------------------------|---|-----------------------------|--|--------------------|---------------------|---------------------|---------------------|---------------------|---------------------|---------------------|---------------------|---|--|-----|-----|-----|-----|-----|--|--|----|---|--|
| | | | 68 TON. 6,5 | 88 TON. 10,9 | 107 TON. 16,1 | 126 TON. 22,4 | 145 TON. 29,7 | 165 TON. 38,4 | 187 TON. 49,4 | 210 TON. 62,3 | 236 TON. 78,5 | C | C' | F | L | L' | R | F | | S | | | |
| | | | | | | | | | | | | | | | | | | | | | | | |
| 4001 | 11574 | 910 | | ● | ● | ● | | | | | | | 125 | 162 | 325 | 450 | 487 | 333 | 380 | 45 | 47 | 9,7 | |
| 4036 | 3379 | 1273 | | ● | ● | ● | | | | | | | 125 | 162 | 443 | 568 | 605 | 455 | 500 | 55 | 57 | 12 | |
| 4038 | 3381 | 1483 | | ● | ● | ● | | | | | | | 125 | 162 | 513 | 638 | 675 | 525 | 570 | 61 | 63 | 13,8 | |
| 4039 | 14195 | 2093 | | ● | ● | ● | | | | | | | 150 | 187 | 718 | 868 | 905 | 725 | 800 | 81 | 83 | 20 | |
| | | | | | | | | | | | | | | | | | | | | | | | |
| | | | | | | | | | | | | | | | | | | | | | | | |
| | | | | | | | | | | | | | | | | | | | | | | | |
| | | | | | | | | | | | | | | | | | | | | | | | |
| | | | | | | | | | | | | | | | | | | | | | | | |
| | | | | | | | | | | | | | | | | | | | | | | | |
| | | | | | | | | | | | | | | | | | | | | | | | |
| | | | | | | | | | | | | | | | | | | | | | | | |
| | | | | | | | | | | | | | | | | | | | | | | | |

PRESSIONE MAX. DI ESERCIZIO 220 BAR - WORKING MAX. PRESSURE 220 BAR
MAX. BETRIEBSDRUCK 220 BAR - МАКСИМАЛЬНОЕ РАБОЧЕЕ ДАВЛЕНИЕ 220 БАР

CARATTERISTICHE TECNICHE DATE A TITOLO PURAMENTE INDICATIVO E MODIFICABILI SENZA PREAVVISO - THESE TECHNICAL SPECIFICATIONS ARE ONLY APPROXIMATE VALUES AND MAY BE CHANGED WITHOUT ANY PREVIOUS NOTICE
DIESE TECHNISCHEN DATEN GELTEN NUR ALS RICHTWERTE UND KÖNNEN OHNE VORANMELDUNG GEÄNDERT WERDEN - ВЫШЕУКАЗАННЫЕ ТЕХНИЧЕСКИЕ ХАРАКТЕРИСТИКИ ЯВЛЯЮТСЯ ПРИБЛИЗИТЕЛЬНЫМИ И МОГУТ БЫТЬ ИЗМЕНЕНЫ БЕЗ ПРЕДВАРИТЕЛЬНОГО УВЕДОМЛЕНИЯ