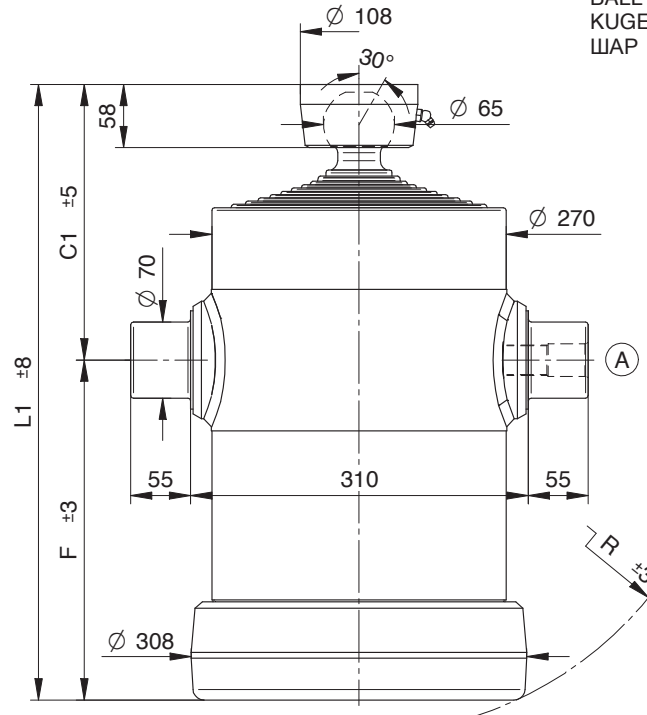




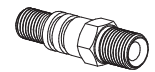
**CILINDRI TELESCOPICI CON 10 SFILATE**  
**TELESCOPIC CYLINDERS WITH 10 EXTENSIONS**

**TELESKOPZYLINDER MIT 10 STUFEN**  
**ДЕСЯТИСТУПЕНЧАТЫЕ ТЕЛЕСКОПИЧЕСКИЕ ЦИЛИНДРЫ**

**TYPE S :**  
SFERA  
BALL  
KUGEL  
ШАП

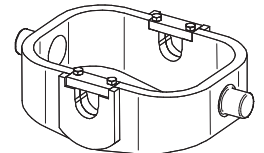


**STANDARD**

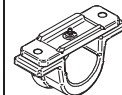


(A) 26700000 1" gas

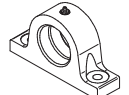
**OPTIONAL**



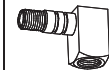
CULLA09



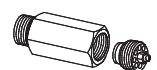
SUP070-A



SUP070-I



26790000



27240000

NORME DI SICUREZZA E PRECAUZIONI  
DI MONTAGGIO, VEDI Pag. 6  
IMPORTANT SAFETY INSTRUCTIONS AND  
PRECAUTIONS FOR MOUNTING, Page 6  
SICHERHEITSBESTIMMUNGEN UND  
VORSICHTSMAßNAHMEN FÜR DEN EINBAU, Page 7  
МЕРЫ ПО ОБЕСПЕЧЕНИЮ БЕЗОПАСНОСТИ И  
ИНСТРУКЦИЯ ПО ПРАВИЛЬНОМУ МОНТАЖУ, стр. 7

**KIT GUARNIZIONI, SEALS KIT, DICHTUNGSSATZ, НАБОР ПРОКЛАДОК : SGS061-236**

**PESO TOT. RIBALTABILE 20 Ton. a 180 Bar**  
**TOTAL WEIGHT TIP-UP 20 Ton. 180 Bar**

**GESAMTGEWICHT ANHÄNGER 20 Ton. 180 Bar**  
**ПОЛНЫЙ ВЕС КУЗОВА 20 Тонн. при 180 Бар**

TIPO TYPE TYP ВИД	DISEGNO - DRAWING ZEICHNUNG - ЧЕРТЕЖ	CORSA - STROKE HUB - ХОД	Ø SFILATE / EXTENSIONS / STUFEN / СТУПЕНИ										DIMENSIONI CILINDRO / CYLINDER DIMENSIONS / ZYLINDER ABMESSUNGEN / РАЗМЕРЫ ЦИЛИНДРА						L. sfilata - L. extension L. stufen - Лод ступени	Peso - Kg - Weight		Volume oil Lt. Amount of oil Lt. Ölinhalt Lt. Объём масла л.
			61 TON.	76 TON.	91 TON.	107 TON.	126 TON.	145 TON.	165 TON.	187 TON.	210 TON.	236 TON.	C	C'	F	L	L'	R		F	S	
			5,2	8,1	11,7	16,1	22,4	29,7	38,4	49,4	62,3	78,5										
<b>1029</b>	12955	<b>2130</b>	●	●	●	●	●	●	●	●	●	●	-	233	212	-	445	260	300	-	150	36
<b>1030</b>	12956	<b>2330</b>	●	●	●	●	●	●	●	●	●	●	-	233	232	-	465	276	320	-	156	40
<b>1031</b>	12957	<b>2480</b>	●	●	●	●	●	●	●	●	●	●	-	233	247	-	480	288	335	-	162	45
<b>1032</b>	12958	<b>2815</b>	●	●	●	●	●	●	●	●	●	●	-	253	272	-	525	310	380	-	180	47
<b>1033</b>	12959	<b>3215</b>	●	●	●	●	●	●	●	●	●	●	-	253	312	-	565	345	420	-	194	55
<b>1034</b>	12960	<b>3515</b>	●	●	●	●	●	●	●	●	●	●	-	253	342	-	595	372	450	-	205	60
<b>1035</b>	12961	<b>3985</b>	●	●	●	●	●	●	●	●	●	●	-	253	392	-	645	418	500	-	223	69
<b>1036</b>	12962	<b>4385</b>	●	●	●	●	●	●	●	●	●	●	-	253	432	-	685	456	540	-	237	76
<b>1037</b>	12963	<b>4685</b>	●	●	●	●	●	●	●	●	●	●	-	253	462	-	715	484	570	-	275	81
<b>1038</b>	12964	<b>5360</b>	●	●	●	●	●	●	●	●	●	●	-	253	542	-	795	544	650	-	278	95

**PRESSIONE MAX. DI ESERCIZIO 200 BAR - WORKING MAX. PRESSURE 200 BAR**  
**MAX. BETRIEBSDRUCK 200 BAR - МАКСИМАЛЬНОЕ РАБОЧЕЕ ДАВЛЕНИЕ 200 БАР**

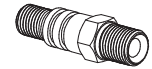


**CILINDRI TELESCOPICI CON 10 SFILATE**  
**TELESCOPIC CYLINDERS WITH 10 EXTENSIONS**

**TELESKOPZYLINDER MIT 10 STUFEN**  
**ДЕСЯТИСТУПЕНЧАТЫЕ ТЕЛЕСКОПИЧЕСКИЕ ЦИЛИНДРЫ**

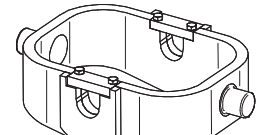
**TYPE S :**  
SFERA  
BALL  
KUGEL  
ШАП

**STANDARD**

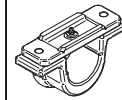


(A) 26700000 1" gas

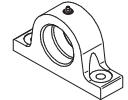
**OPTIONAL**



CULLA10



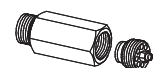
SUP070-A



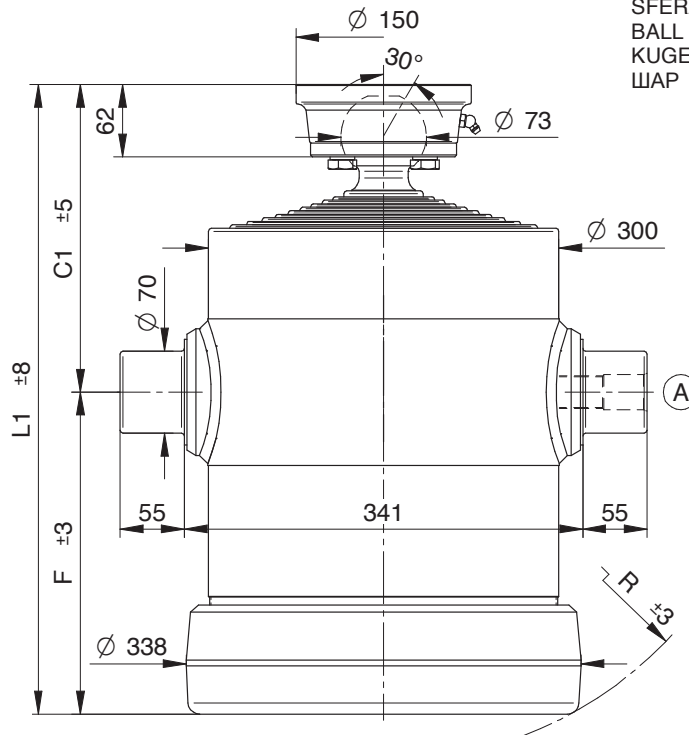
SUP070-I



26790000



27240000



NORME DI SICUREZZA E PRECAUZIONI  
DI MONTAGGIO, VEDI Pag. 6  
IMPORTANT SAFETY INSTRUCTIONS AND  
PRECAUTIONS FOR MOUNTING, Page 6  
SICHERHEITSBESTIMMUNGEN UND  
VORSICHTSMAßNAHMEN FÜR DEN EINBAU, Page 7  
МЕРЫ ПО ОБЕСПЕЧЕНИЮ БЕЗОПАСНОСТИ И  
ИНСТРУКЦИЯ ПО ПРАВИЛЬНОМУ МОНТАЖУ, стр. 7

**KIT GUARNIZIONI, SEALS KIT, DICHTUNGSSATZ, НАБОР ПРОКЛАДОК : SGS068-265**

**PESO TOT. RIBALTABILE 28 Ton. a 180 Bar**  
**TOTAL WEIGHT TIP-UP 28 Ton. 180 Bar**

**GESAMTGEWICHT ANHÄNGER 28Ton. 180 Bar**  
**ПОЛНЫЙ ВЕС КУЗОВА 28 Тонн. при 180 Бар**

TIPO TYPE ТУП ВИД	DISEGNO - DRAWING ZEICHNUNG - ЧЕРТЕЖ	CORSO - STROKE HUB - ХОД	Ø SFILATE mm Ø EXTENSIONS mm Ø STUFEN mm Ø СТУПЕНИ mm										DIMENSIONI CILINDRO CYLINDER DIMENSIONS ZYLINDER ABMESSUNGEN РАЗМЕРЫ ЦИЛИНДРА						L. sfilata - L. extension L. stufen - Ход ступени		Peso - Kg - Weight Вес - кг - Gewicht		Volume oil Lt. Amount of oil Lt. Оливийт Lt. Объем масла л.	
			68 TON. 6,5	88 TON. 10,9	107 TON. 16,1	126 TON. 22,4	145 TON. 29,7	165 TON. 38,4	187 TON. 49,4	210 TON. 62,3	236 TON. 78,5	265 TON. 99,2	C	C'	F	L	L'	R	F	S	F	S		
1049	12965	2080	●	●	●	●	●	●	●	●	●	-	243	215	-	458	274	300	182	186	46			
1050	12966	2280	●	●	●	●	●	●	●	●	-	243	235	-	478	290	320	193	197	50				
1051	12967	2430	●	●	●	●	●	●	●	●	-	243	250	-	498	302	335	199	203	54				
1052	12968	2740	●	●	●	●	●	●	●	●	-	263	275	-	538	324	380	221	225	60				
1053	12969	3140	●	●	●	●	●	●	●	●	-	263	315	-	578	358	420	236	245	69				
1054	12970	3440	●	●	●	●	●	●	●	●	-	263	345	-	608	384	450	254	258	76				
1055	12971	3910	●	●	●	●	●	●	●	●	-	263	395	-	658	430	500	277	281	87				
1056	12972	4310	●	●	●	●	●	●	●	●	-	263	435	-	698	466	540	296	300	97				
1057	12973	4610	●	●	●	●	●	●	●	●	-	263	465	-	728	494	570	308	312	103				
1058	12974	5315	●	●	●	●	●	●	●	●	-	263	545	-	808	550	650	346	350	120				
1061	12977	6315	●	●	●	●	●	●	●	●	-	265	645	-	910	644	750	391	395	149				

**PRESSIONE MAX. DI ESERCIZIO 200 BAR - WORKING MAX. PRESSURE 220 BAR**  
**MAX. BETRIEBSDRUCK 200 BAR - МАКСИМАЛЬНОЕ РАБОЧЕЕ ДАВЛЕНИЕ 220 БАР**